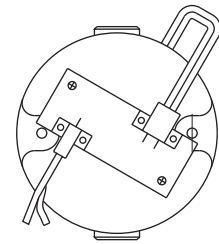
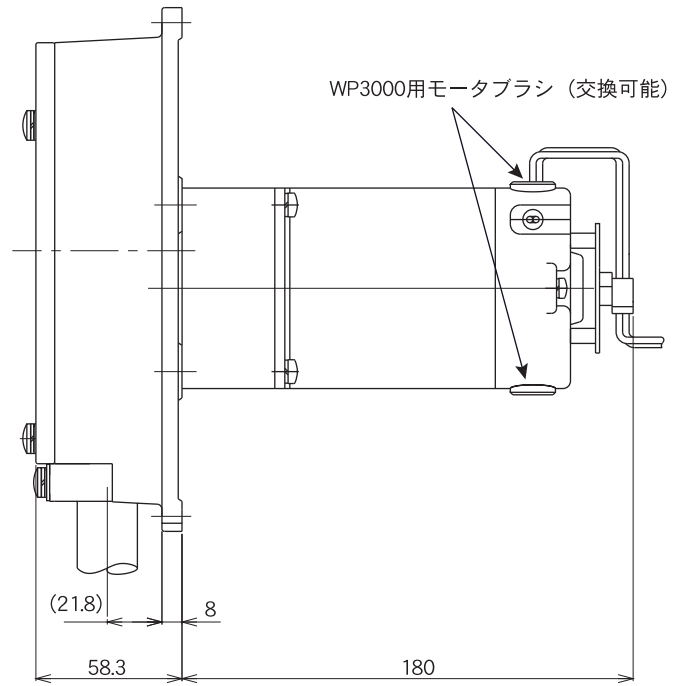
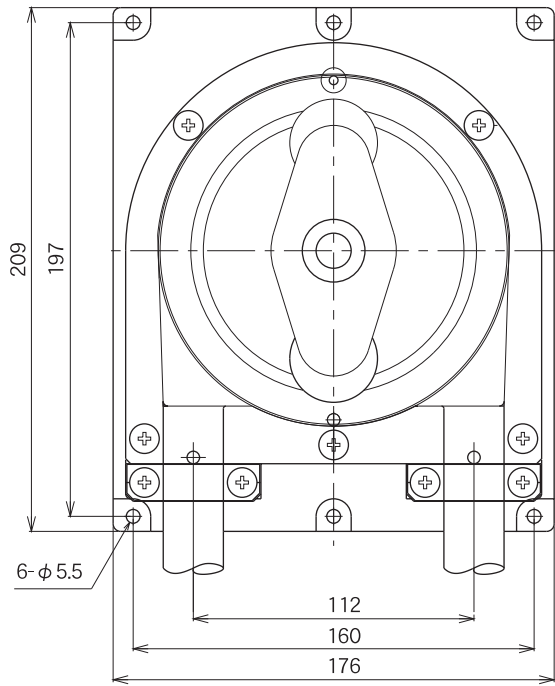




WP3000 外形寸法図

TUBE PUMP



L=200mm(先端未処理)
単相 AC200V

パネルカット寸法

