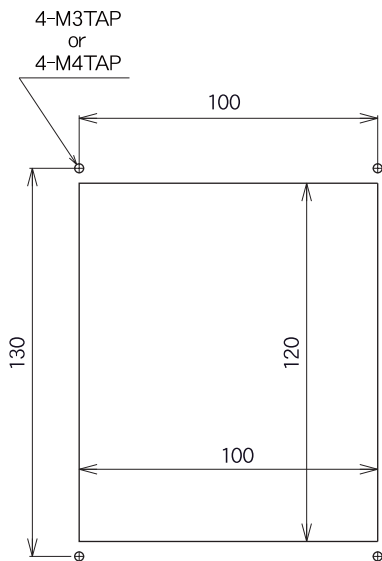
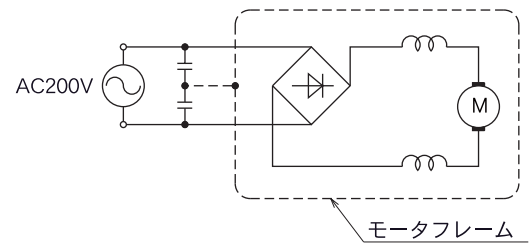


コンデンサー
: 1000pF/AC250V

パネルカット寸法



モータ回路構成



整流器 : 600V/1A
コンデンサー : 1000pF/AC250V
チョークコイル : 10μH