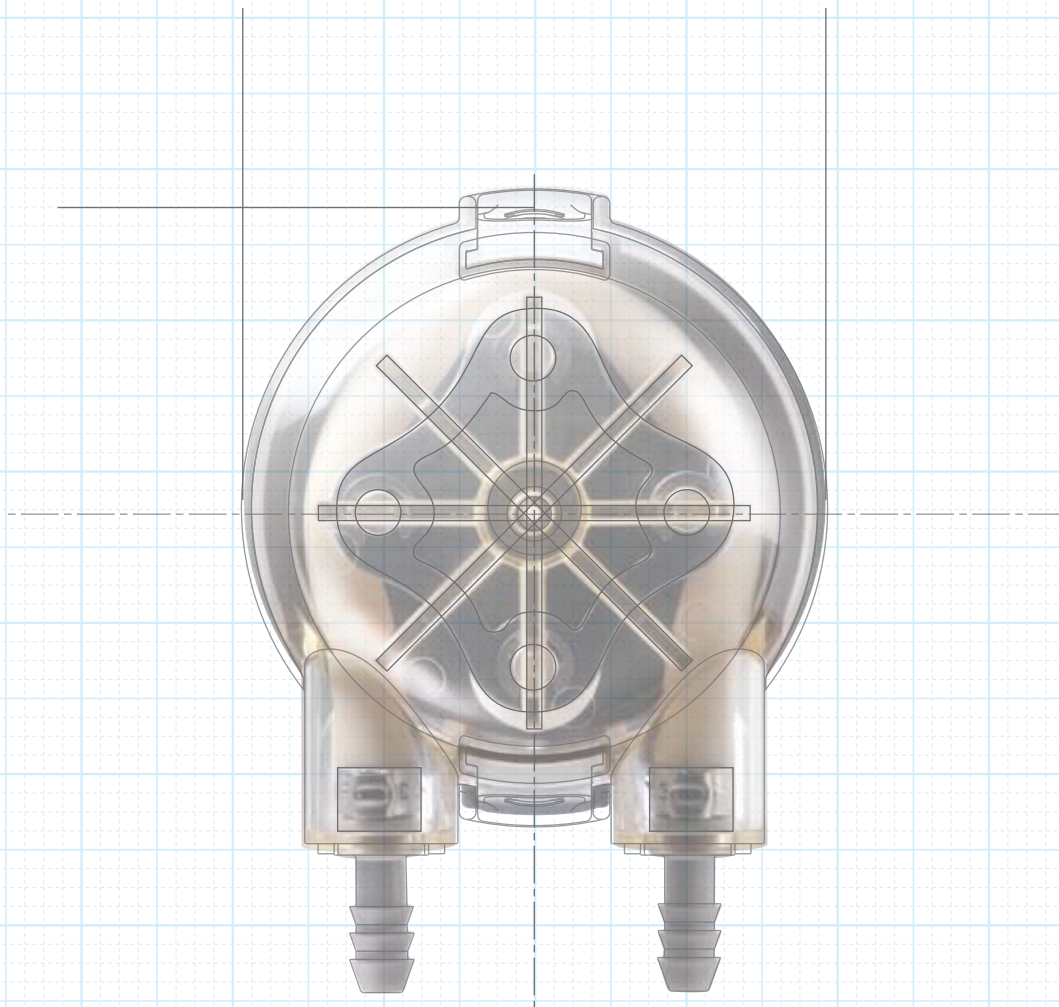


Pump Your Needs.



お客様のニーズに最適な商品で応えるウエルコ独自のオーダーシステム

WP1200

PERISTALTIC PUMP

SELECTION GUIDE

[チューブポンプセレクトガイド]



チューブポンプセレクトガイド

シリーズ

ウエルコのチューブポンプは、用途に応じてパーツの種類やサイズ等を選ぶセミオーダーシステム。
日本国内で一つひとつ組み上げ、スピーディーにお届けいたします。

チューブ材質
チューブ内径

ギヤモータ

チューブ
フィッティング

カラー
バリエーション

オプション



チューブポンプの型番を設定する前に使用用途を確定してください。

1. 使用する薬液 -----> チューブの材質選定に必要となります。(ダウンロードページ耐薬品資料参照)
2. チューブ素材の規格 -----> チューブの材質選定に必要となります。
3. 吐出流量 -----> チューブ径の選定及びギヤモータの選定に必要となります。
4. モータの種類(電圧・構造・制御内容) ---> ギヤモータの選定に必要となります。
5. 接続する配管の径と素材 -----> フィッティングの選定に必要となります。

機種選定方法 機種の選定は下記のガイドにしたがって各パーツを選び型番を設定してください。

WP1200 - P 8*12 AA - T8 - C O P

① ② ③ ④ ⑤ ⑥ ⑦ ⑧

①シリーズ

WP1200

WP1200C

②チューブ材質
③チューブ内径/外径(mm)

<p>P PHARMED BPT 製薬、バイオチューブ</p>	<p>N Norprene A-60-G (Tygon A-60-G) 工業用チューブ</p>
<p>NF Norprene A-60-F (Tygon A-60-F) 食品飲料チューブ</p>	<p>S TYGON 3355 ローラポンプ用 シリコンチューブ</p>

⑥カラーバリエーション

C Clear	R Red
B Blue	G Green
Y Yellow	

④ギヤモータ
AA/BA
DC24/12V ブラシモータ

⑤チューブフィッティング

T6 内径6mm **T8** 内径8mm

⑦Oリング
O Oリング

素材：シリコン

⑧オプション
P オプションパネル付



ポンプシリーズの選定

WP1200 - P 8*12 AA - T8 - C O P

シリーズ

チューブ材質
チューブ内径

ギヤモータ

チューブ
フィッティングカラー
バリエーション

オプション

■ポンプシリーズ



WP1200

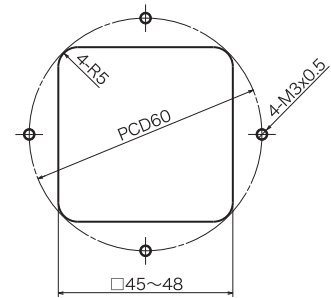
WP1200C

主要パーツには、耐食性に優れたポリスルホンを採用し、強酸・強アルカリさらに汎用樹脂を薬液の使用が可能になりました。

■共通仕様

推奨設置高さ	1.5m 以下 (水を媒体とした時)
使用液温範囲	5℃～50℃
使用環境温度範囲	0℃～50℃ (凍結なきこと)
使用環境湿度範囲	20%～80% (結露なきこと)
規格認証	

■パネル加工寸法図



■ポンプチューブの種類

チューブ品名	特 徴	対応内径*外径
P PHARMED BPT	耐薬品性に優れ、高い温度条件に対応した【製薬、バイオチューブ】 チューブ適合規格 →USPクラスVI、FDA 規格に適合	8*12
N NORPRENE A-60-G (Tygon A-60-G)	耐候性に優れ、広範囲の用途に対応した【工業用チューブ】 チューブ適合規格 →なし	7.9*12.7
NF NORPRENE A-60-F (Tygon A-60-F)	食品、飲料の製造工程で使用可能とした【食品飲料チューブ】 チューブ適合規格 →FDA、3-A 及び NSF 51 規格に適合	7.9*12.7
S TYGON 3355	内面平滑性に優れた【ローラポンプ用シリコンチューブ】 チューブ適合規格 →USPクラスVI、FDA、3-A 規格に適合	6.4*11.1

※PHARMED、NORPRENE、Tygon はサンゴバン(株)の製品です。

■流量の目安 (1回転の流量)

チューブ内径 * 外径 (mm)	7.9*12.7	8*12	6.4*11.1
肉厚 (mm)	2.38	2.0	2.38
流量 (ml/rev)	5.9	5.25	4.3

注意：上の表は水を吸引させた場合の初期目安流量です。
チューブの種類、使用時間、環境温度、ロット公差等により多少変動が発生します。余裕を持って仕様を選定してください。



ギヤモータの選定(DCブラシモータタイプ)

WP1200 - P 8*12 AA - T8 - C O P

シリーズ

チューブ材質
チューブ内径

ギヤモータ

チューブ
フィッティング

カラー
バリエーション

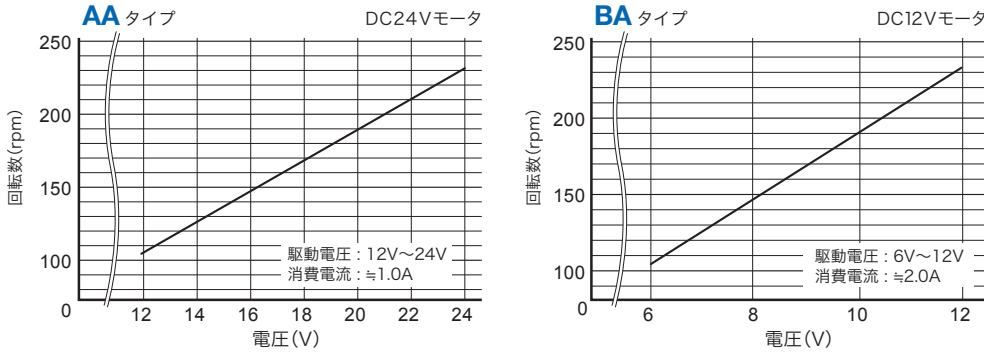
オプション

仕様

タイプ	AA	BA
定格電圧	DC24V	DC12V
駆動電圧範囲	12V ~ 24V	6V ~ 12V
回転方向	CW, CCW	
モータ部最高使用温度	金属表面は 70°C以下で使用のこと	
モータ絶縁階級	A 種	
消費電流 ※	≒1.0A	≒2.0A

※記載の消費電流は、通常運転時の値です。回転を始める瞬間に、3~5 倍程度の突入電流が発生します。
※連続稼働許容時間：5min(Max.)とし、OFF DUTY は 50% 以上に設定してください。

電圧：回転数 参考グラフ



注意 1

上記データはギヤモータの出力に 400mNm の疑似負荷を装着して計測した値です。DC モータは実装するチューブによりトルク負荷がそれぞれ異なり、そのため回転数が変動します。また、モータの温度変化によっても回転数が変動します。実際の使用環境に応じて確認作業を行い、余裕をもった設計をしてください。

注意 2

チューブの材質・径、また環境温度等により、最低駆動電圧が異なる場合がございます。下限領域でご使用の際には、都度お問い合わせ下さい。

注意 3

モータライフエンドによる端子間ショート、又は特定の環境・使用条件による整流子スリット間のショートが発生する場合があります。回路の焼損を防ぐ為に、ヒューズを使用するなどの保護対策を実施して下さい。

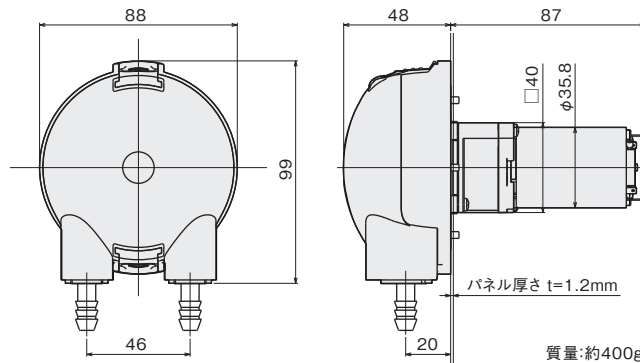
流量の目安 (1回転の流量)

チューブ内径・外径(mm)	7.9*12.7	8*12	6.4*11.1
肉厚(mm)	2.38	2.0	2.38
流量(ml/rev)	5.9	5.25	4.3

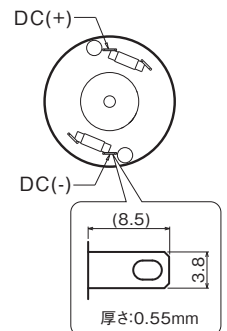
注意：上の表は水を吸引させた場合の初期目安流量です。チューブの種類、使用時間、環境温度、ロット公差等により多少変動が発生します。余裕を持って仕様を選定してください。

外形寸法図

WP1200□ - □□AA
WP1200□ - □□BA



モータ結線図・端子部寸法図



チューブフィッティング / カラーの選定

WP1200 - P 8*12 AA - T8 - C O P

シリーズ

■チューブフィッティング

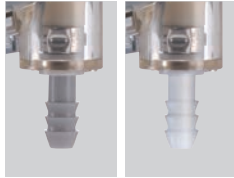
T6



ジョイント部がタケノコ状の形状をしており
直接差し込んで使用します。

対応配管ホース	対応内径・外径
PVC等の軟質ホース 内径6mmに対応	6.4*11.1

T8



ジョイント部がタケノコ状の形状をしており
直接差し込んで使用します。

対応配管ホース	対応内径・外径
PVC等の軟質ホース 内径8mmに対応	7.9*12.7 / 8*12

※NFチューブ用

※配管ホースの接続の際には、液体圧力による抜け防止の為に、ねじ式のホースバンドをご使用ください。

■カラーバリエーション



C Clear



B Blue



Y Yellow



R Red



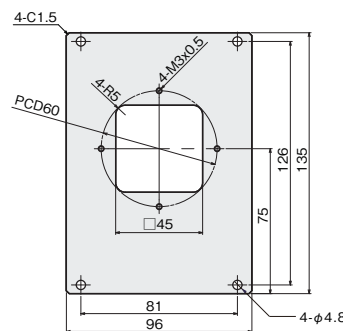
G Green

○ Oリング標準装備



素材:シリコン

■オプション P オプションパネル付



厚さ:1.2mm
材質:SUS304
質量:約100g

無表記 オプション無し

⚠ 注意事項

- チューブの選定にあたっては、薬液との適合性をその使用環境や用途に応じて、お客様にて確認試験を実施してください。
- ポンプチューブはチューブの種類にかかわらずチューブ内面からはくり現象が少量ながら生じます。
- 本製品は医療行為で使われることを前提に設計されておりません。医療行為に使用された場合の保証は一切出来ません。また、本製品は生命維持に直接影響を及ぼす医療装置、及び直接的な防衛軍事目的には原則として使用出来ません。
- 本製品は防水対策はされておりません。水等のかかる環境でのご使用の場合、それを保護するための設計を行ってください。
- 本カタログに記載しているデータの数値は短時間の計測条件での値です。長期使用の精度を保証するものではありません。
- チューブに関しては、馴染むまで流量が増加する傾向があり、種類により規格公差内であってもロット毎に流量が変動する場合があります。DCモータは、負荷条件、モータの温度変化により回転数が変動します。選定にあたっては余裕をもった設計を行ってください。
- ポンプの構造上、長期保管後は流量が不安定になることがあります。長期間使用しない場合は、ポンプチューブを外して保管することを推奨します。
- 商品写真は現物と多少色調が異なる場合があります。製品の仕様および外観は予告なく変更する場合があります。