



取扱説明書

チューブポンプ WPX1 シリーズ



目次

	ページ
安全上の注意	1
仕様	2~6
部品構成	7
ポンプ取り付け方法	8
配管ホースの接続方法	9
ポンプのチューブ交換作業方法	10~11

- 本機の機能を充分にご理解いただき、より効果的にご使用いただくために本書をよくお読みください。
- お読みになった後も大切に保管してください。

⚠ 注意



本製品の取り付け工事は技術的に充分理解した方が行ってください。又、本書を良く読み内容を充分理解してから作業を行ってください。
これらの有識者以外の工事は、避けてください。

安全上のご注意

※ここに記載されている内容は、お客様や他の人々への危害や財産への被害を未然に防止するものです。必ずお守りください。

- ※ポンプをいつも最良の状態でご使用されるには、定期的なチューブの交換が必要です。
チューブの交換をおこたると、ポンプの性能の劣化につながり、トラブルの原因になります。
- ◎ポンプチューブに異常がないかどうか定期的に確認してください。
 - ◎設定量に対し流量が20%減少したら、10～11ページのチューブの交換を実施してください。

⚠ 警告

この表示を無視して、誤った取扱いをすると、人が死亡または重傷を負う可能性が想定される内容を示しています。

⚠ 注意

この表示を無視して、誤った取扱いをすると、人が損害を負う可能性が想定される内容および物的損害のみの発生が想定される内容を示しています。

⚠ 警告

- 本製品は医療行為で使われることを前提に設計されていません。医療行為には使用しないでください。
- 本製品は防水対策はされておりません。水等のかかる環境でのご使用及び保管はしないでください。万一、水がかかった場合は感電の恐れがありますので、ご使用をただちにおやめください。
- 入力電圧は、規格内の電圧でご使用ください。これを越えると破損等の恐れがあります。
- 改造及び加工はしないでください。弊社では、改造、加工した物の責任は負いません。
- 可燃性ガスを含んだスプレーの吹き付け、もしくは近くでのご使用はお避けください。
- 火気のそば等の高温の環境ではご使用及び保管はしないでください。

⚠ 注意

- チューブの選定にあたっては、薬液との適合性をその使用環境や用途に応じてお客様にて確認試験を実施してください。
- ポンプチューブは消耗品です。性能を保つために定期的な交換が必要です。
- ポンプチューブはチューブの種類にかかわらずチューブ内面からの剥離現象が少量ながら生じます。
- 本取扱説明書に記載しているデータの数値は短時間の計測条件での値です。長期使用の精度を保証するものではありません。
- チューブに関しては馴染むまで流量が増加する傾向があり、種類により規格公差内であってもロット毎に流量が変動する場合があります。
DCモータは負荷条件、モータの温度変化により回転数が変動します。選定にあたっては余裕をもった設計を行ってください。
- ポンプの構造上、長期保管後は流量が不安定になることがあります。長期間使用しない場合は、ポンプチューブを外して保管することを推奨します。

保証規定

1. 本製品の保証期間は納入の日から1年間とします。
2. 出荷後1年以内に製品に瑕疵が発見された場合、製品を当社までお送り頂ければ、無料にて修理を致します。
この場合の交通費、送料及び諸掛りは、お客様のご負担となります。
3. 保証期間内でも、次の場合は、有料修理となります。
 - ①ご使用上の誤り、及び不当な修理や改造による故障及び損傷
 - ②お買い上げ後の取り付け場所の移動、落下などによる故障及び損傷
 - ③火災、地震、風水害、落雷、その他天災地変、公害や異常電圧による故障及び損傷
 - ④接続している他の機種及び、使用している液体に起因して、故障が生じた場合
 - ⑤当社指定以外のポンプチューブの使用に起因して生じた故障及び損傷
 - ⑥製品に貼付のロットシールをはがす等の行為により、番号の確認が出来ない場合
4. 消耗品類(ポンプチューブ、配管部材等)は、保証の対象とはなりません。
5. 本製品の故障、またはその使用によって生じた直接、間接の損害については、当社は、その責任を負わないものとします。
6. 本製品の保証は日本国内で使用される場合に限りです。

※ 本書は、以上の規定により、無料修理をお約束するものであり、これによりお客様の法律上の権利を制限するものではありません。

仕 様

■共通仕様

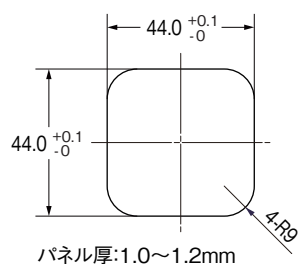
推奨設置高さ	1.5m以下(水を媒体とした時)
使用液温範囲	5°C~50°C
使用環境温度範囲	0°C~50°C(凍結しないこと)
使用環境湿度範囲	20%~80%(結露しないこと)
規格認証	<ul style="list-style-type: none"> ・ UL (E209254) ・ CE (EN61000-6-3 Class B Gr.1/EN61000-6-2) ・ NSF/ANSI29 COMPONENT (対象チューブ : NF / S / XL) ・ EU版RoHS規制に適合

■チューブ流量の目安(1回転の流量)

チューブ内径(mm)	1.6		2.4		3.2		4.8	
ローラ数	2	4	2	4	2	4	2	4
流量(mL)	0.17	0.15	0.35	0.3	0.6	0.5	1.2	0.9

注意：上の表は水を吸引させた場合の初期目安流量です。チューブの種類、使用時間、環境温度、ロット交差等により多少変動が発生します。余裕を持って仕様を選定してください。

パネルカット寸法

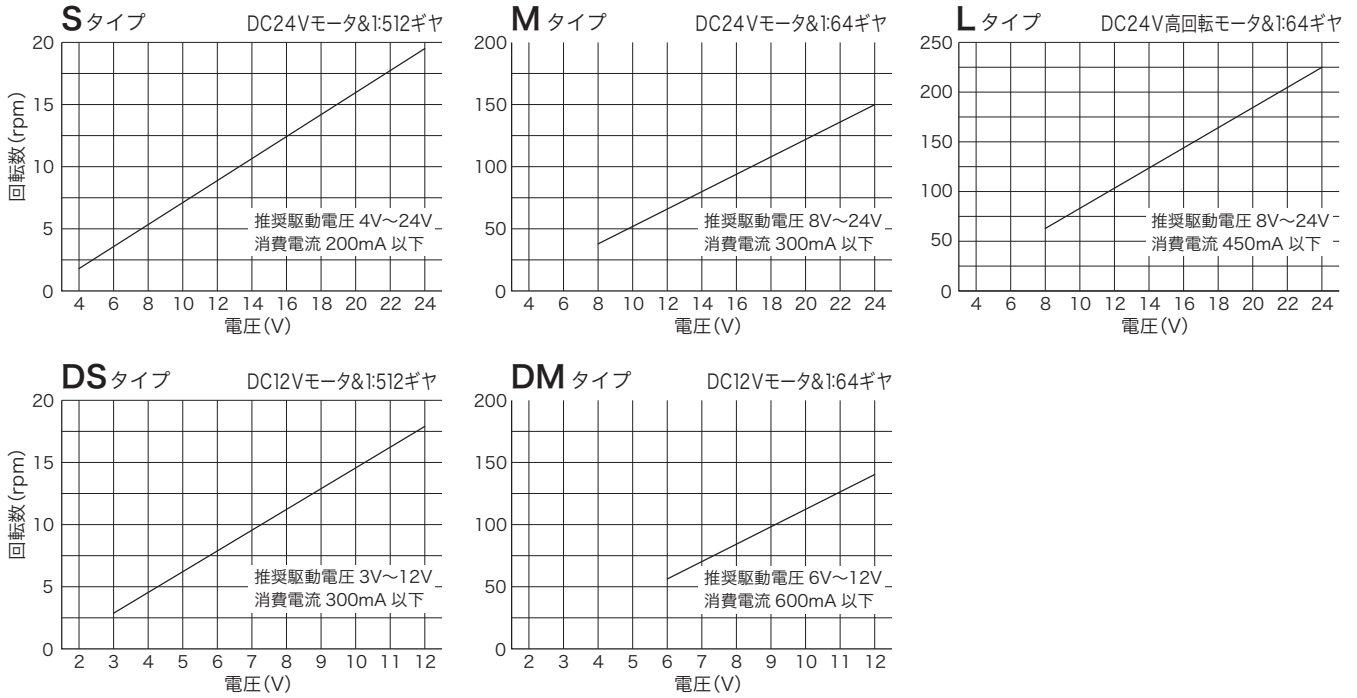


■DCブラシモータ仕様

タイプ	S	M	L	DS	DM
定格電圧	DC24V			DC12V	
駆動電圧範囲	4V~24V	8V~24V		3V~12V	6V~12V
回転方向	ポンプヘッド側より見て、CW & CCW回転				
モータ部最高使用温度	金属ケース表面は60℃以下で使用のこと。				
モータ絶縁階級	E種				
消費電流 ※1	200mA以下	300mA以下	450mA以下	300mA以下	600mA以下

※1 記載の消費電流は通常運転時の値です。回転を始める瞬間に3~5倍程度の変動電流が発生します。

●電圧：回転数 参考グラフ

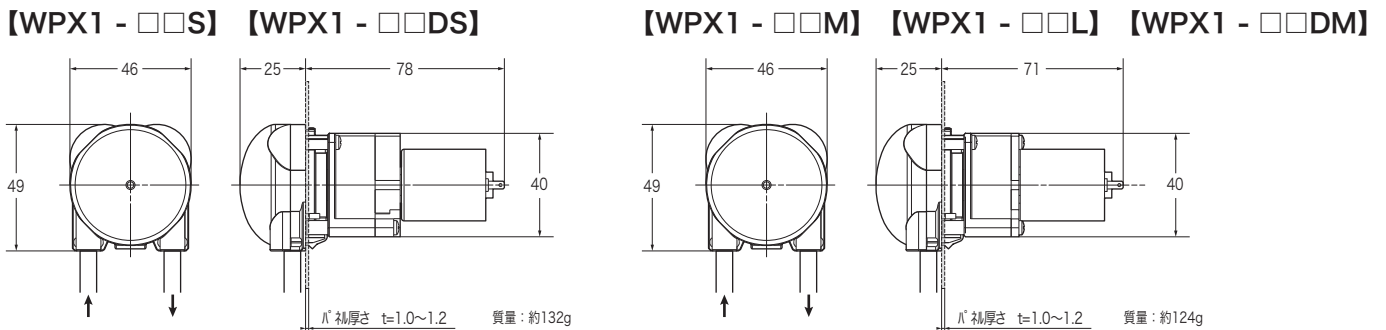


注意1 上記データはギヤモータの出力に100mNmの疑似負荷を装着して計測したデータです。DCモータは実装するチューブによりトルク負荷がそれぞれ異なります。そのため回転数が変動します。また、モータの温度変化により回転数が変動します。実際の使用環境にて実機による試験を行った上で余裕をもった設計をお願いします。

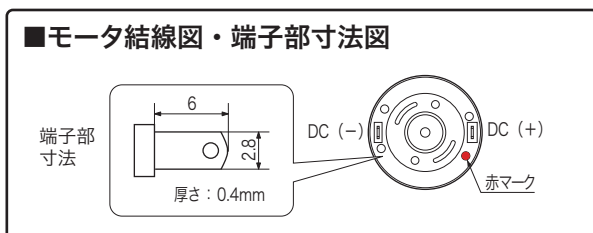
注意2 チューブの材質・径、又環境温度等により最低駆動電圧が異なる場合がございます。下限領域でご使用の際には、都度お問合せ下さい。

注意3 モータライフエンドによる端子間ショート、又は特定の環境・使用条件による整流子スリット間のショートが発生する場合があります。回路の焼損を防ぐ為に、ヒューズを使用するなどの保護対策を実施して下さい。

●外形寸法図



■モータ結線図・端子部寸法図

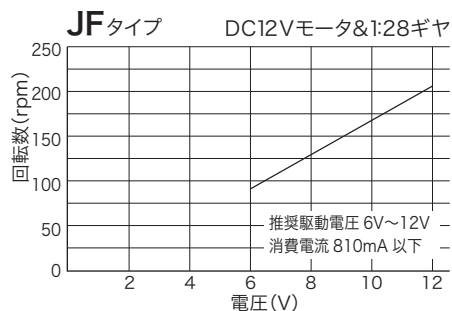
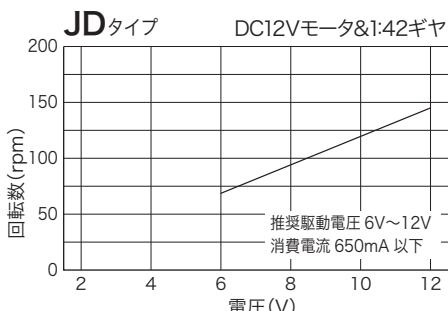
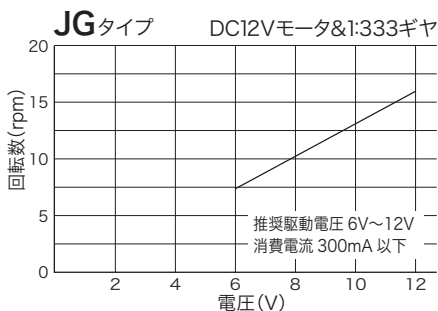
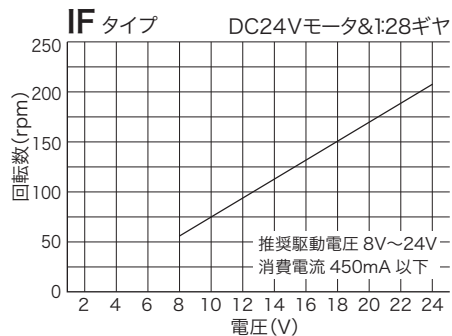
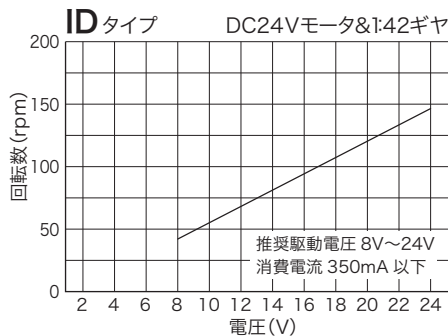
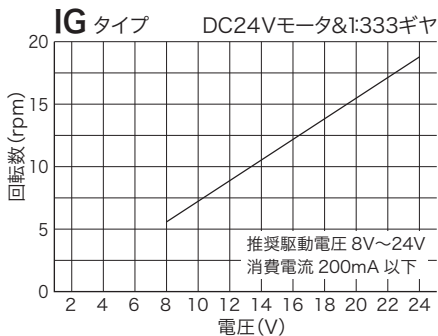


■DCブラシモータ静音・高寿命タイプ仕様

タイプ	IG	ID	IF	JG	JD	JF
定格電圧	DC24V			DC12V		
駆動電圧範囲	8V~24V			6V~12V		
回転方向	ポンプヘッド側より見て、CW回転					
モータ絶縁階級	E種					
消費電流 ※1	200mA以下	350mA以下	450mA以下	300mA以下	650mA以下	810mA以下

※1 記載の消費電流は通常運転時の値です。回転を始める瞬間に3~5倍程度突入電流が発生します。

●電圧：回転数 参考グラフ



注意1 上記データはギヤモータの出力に100mNmの疑似負荷を装着して計測したデータです。DCモータは実装するチューブによりトルク負荷がそれぞれ異なります。そのため回転数が変動します。また、モータの温度変化により回転数が変動します。実際の使用環境にて実機による試験を行った上で余裕をもった設計をお願いします。

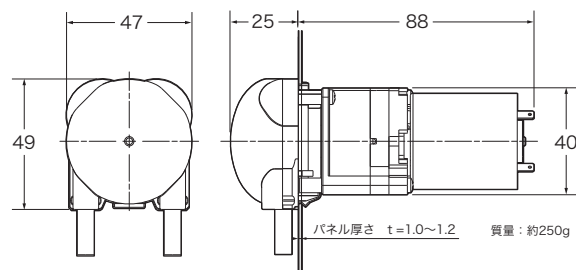
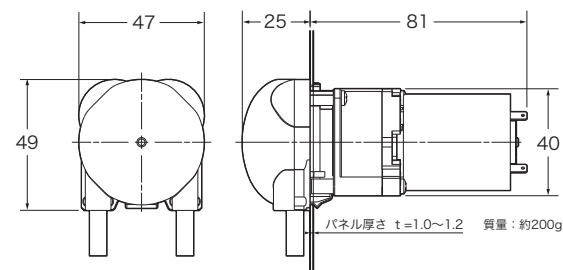
注意2 チューブの材質・径、又環境温度等により最低駆動電圧が異なる場合がございます。下限領域でご使用の際には、都度お問合せ下さい。

注意3 モータライフエンドによる端子間ショート、又は特定の環境・使用条件による整流子スリット間のショートが発生する場合があります。回路の焼損を防ぐ為に、ヒューズを使用するなどの保護対策を実施して下さい。

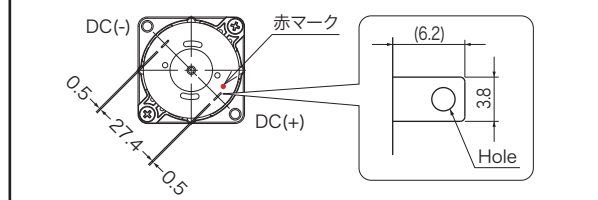
●外形寸法図

【WPX1 - □□ID】 【WPX1 - □□IF】
【WPX1 - □□JD】 【WPX1 - □□JF】

【WPX1 - □□IG】 【WPX1 - □□JG】



■モータ結線図・端子部寸法図



■DCブラシレスモータタイプ仕様

タイプ	CM	CD
構造	ブラシレスモータ&1：64 ギヤ	ブラシレスモータ &1：42 ギヤ
定格電圧 ※1	DC24V（駆動範囲 DC16～24V）	DC24V（駆動範囲 DC16～24V）
消費電流 ※2	400mA 以下	600mA 以下
回転数	約 47～70rpm DC16～24V （100mNm 負荷時）	約 78～117rpm DC16～24V （100mNm 負荷時）
回転方向	CW 回転の一方のみ	
モータ部最高使用温度 ※3	金属ケース表面は 70℃以下で使用のこと。 当該モータには IC 基板が内臓されており、IC が所定の温度に達すると自動的に停止します。	
モータロック保護	モータがロック(2sec TYP)した時、規格時間内にモータが自動的に停止。電源再投入で復帰。	
参考耐久時間	5,000hr（ギヤモータ部）※保証値ではありません。	

※ 1 チューブ材質・径、又環境温度等により最低駆動電圧が異なる場合がございます。下限領域でご使用の際には、都度お問合せ下さい。

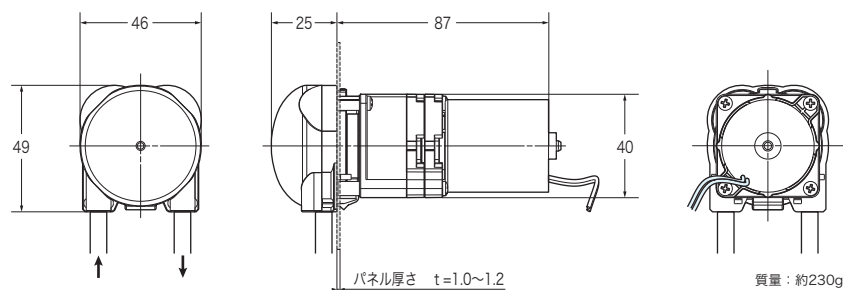
※ 2 記載の消費電流は通常運転時の値です。回転を始める瞬間に3Aの突入電流が発生します。

※ 3 温度によって停止したモータを再使用しての動作保証はできません。

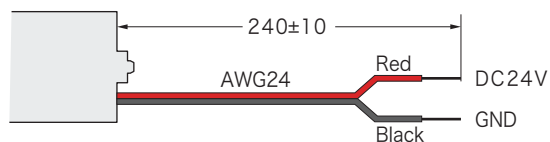
●外形寸法図

【WPX1 - □□CM】

【WPX1 - □□CD】



■モータ結線図



注意：回転方向はCW回転の一方のみとなります。
本モータは過電圧及び逆接続に対する保護回路を有しておりません。+側と-側の接続を間違えるとモータが破損します。定格電圧を越えるサージ電圧の印加、または逆接の印加なき様ご注意ください。

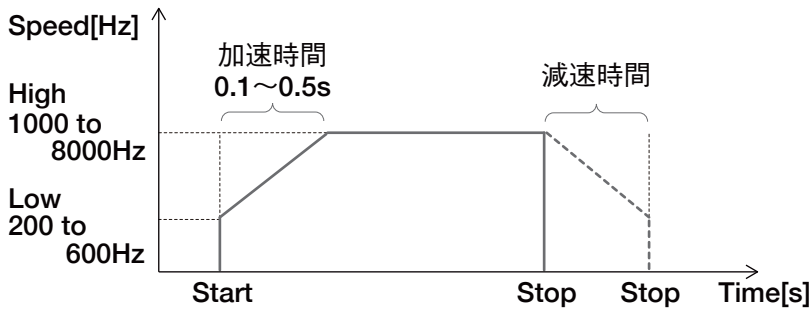
※CWW可能な6芯タイプ対応も可能です。当社営業にご相談下さい。

■ステッピングモータタイプ仕様

タイプ	FA	FB
構造	2相バイポーラ駆動HB ステッピングモータ&1:8ギヤ	2相バイポーラ駆動HB ステッピングモータ&1:64ギヤ
定格電圧	1.92V	
定格電流	0.8A / Phase	
基本ステップ角	0.1125°(ハーフステップ)	0.0140625°(ハーフステップ)
許容速度範囲	20~150rpm	0~20rpm
パルス通電時間	50%以下(デューティレシオ)	
巻線抵抗	2.4Ω±10%	
巻線インダクタンス	2.5mH	
モータ絶縁階級	B種	
モータ部最高使用温度	金属ケース表面は80°C以下で使用のこと。	
参考耐久時間	5,000hr以上(ギヤモータ部) ※保証値ではありません。	

推奨値<1-2相励磁 定電流駆動>

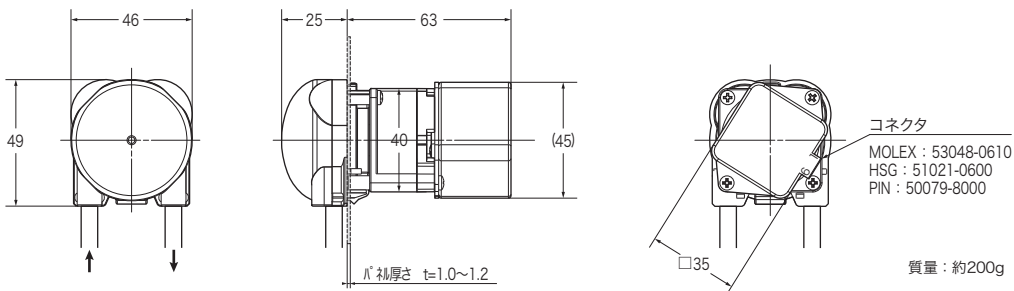
F-Low(初速)	200 ~ 600Hz(pps)
F-Hight(高速)	1000Hz(pps) 以上 Max : 約 8000Hz(pps)
加減速時間	概ね 0.1 ~ 0.5s ※ポンプチューブ負荷が高い場合には、加速時間を大きくして下さい
定格電流	FA モータ・FB モータ : 0.8A
ポンプ定格回転数	FB モータ 1/64 減速【0 ~ 20rpm ⇒ 0 ~ 8533Hz(1-2P)】 FA モータ 1/8 減速【20 ~ 150rpm ⇒ 1066 ~ 8000Hz(1-2P)】



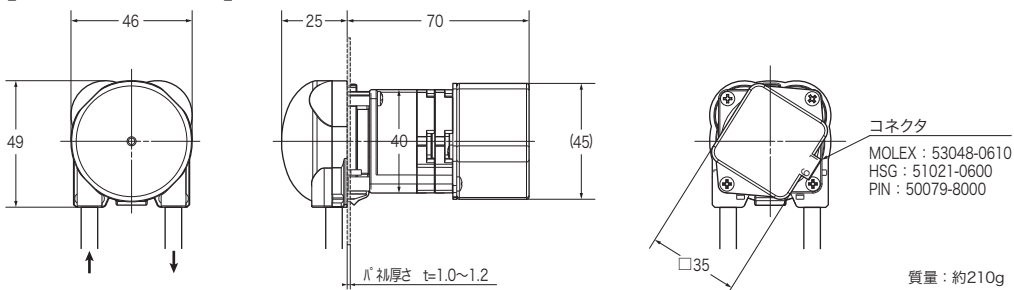
チューブがローラの回転により馴染むまで初期起動トルクが定常回転時のトルクに比較し2~3倍程度高い値を示します。1000Hz以上の周波数領域で使用の場合、初期起動時にいきなり1000Hz以上の高周波数を入力すると脱調現象を起こしポンプが回りません。ポンプをスムーズに回す為、グラフのように低速~高速への加速設定を行って下さい。台形駆動減速はなくとも可能です。

●外形寸法図

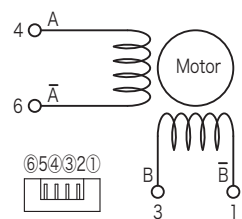
[WPX1 - □□FA]



[WPX1 - □□FB]



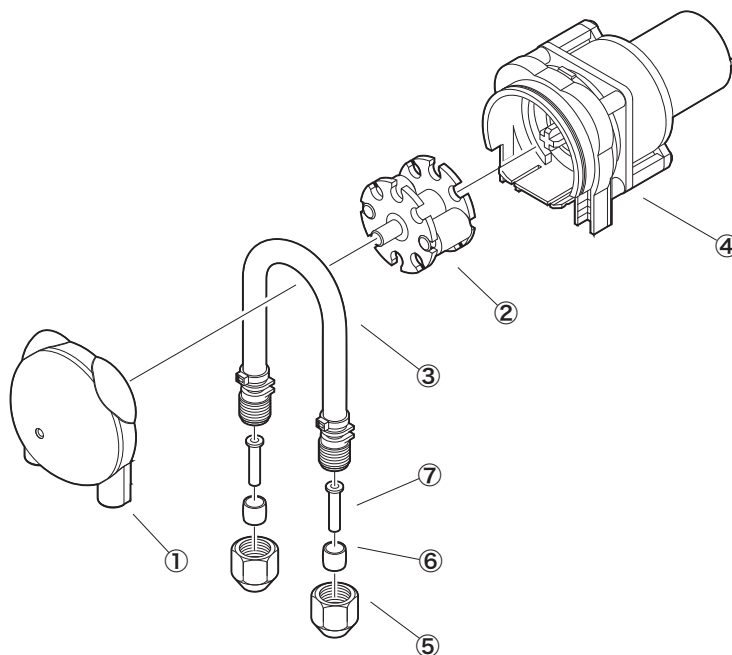
■モータ結線図



部品構成

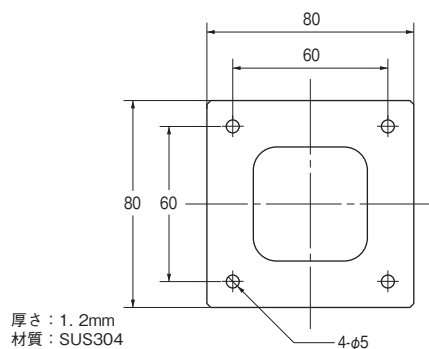
■構成部品表(例)

部番	部品名	数量
1	WPX1用 キャップ	1
2	WPX1用 ロータAS	1
3	WPX1用 チューブAS	1
4	WPX1用 ベースAS	1
5	配管部材6mm用 ナット	2
6	配管部材6mm用 スリーブ	2
7	配管部材4mm用 インサート	2



■オプションパネル寸法図

品名：WPX1-P1



■交換チューブ型番設定(注文)方法

P-3.2-5-W6-SET

① ② ③ ④

- ① チューブ種類 P / N / NF / S / F / U / EL / XL / J / W
- ② チューブサイズ 1.6 / 2.4 / 3.2 / 4.8
- ③ フィッティングの有無 3：フィッティング無し / 5：フィッティング有り
- ④ フィッティング種類 W6 / WM3 / WM4 / J8 / J4 / W16 / WT6 / 無表記(フィッティング無し)

※セット構成

WPX1用チューブASSY(1本)、専用グリース、配管部材(各パーツ2個)

■メンテパーツ注文方法

- メンテパーツ注文時にはメイン商品の型番[例]WPX1-P3.2S4-W6-CP]と必要部品名又は型番の両方を表記してご注文ください。

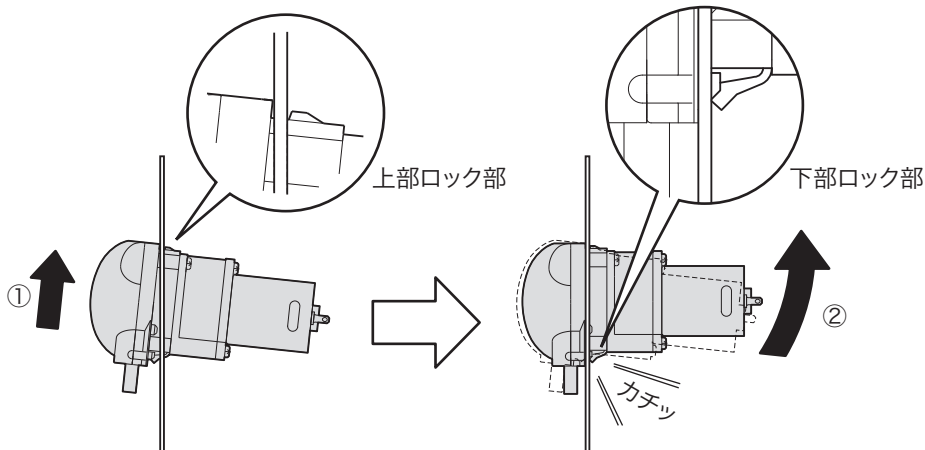
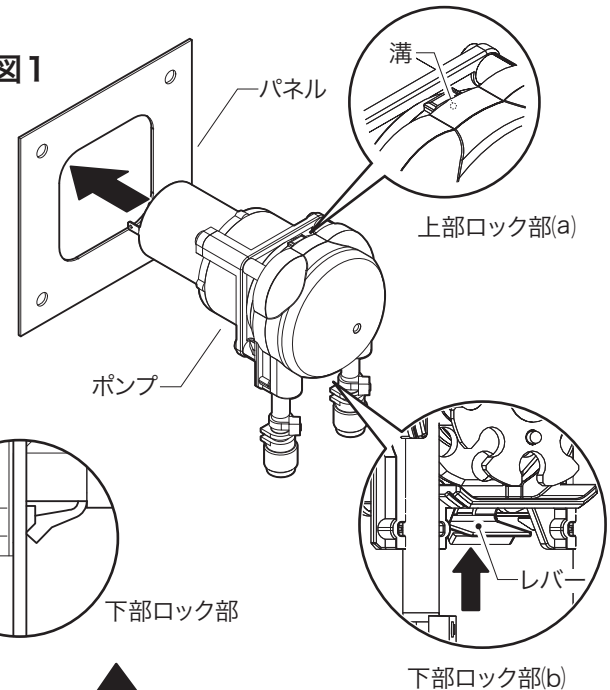
注意：メイン商品の型番が不明の場合、部品の提供が出来ない場合があります。

ポンプ取り付け方法

■取り付け方法

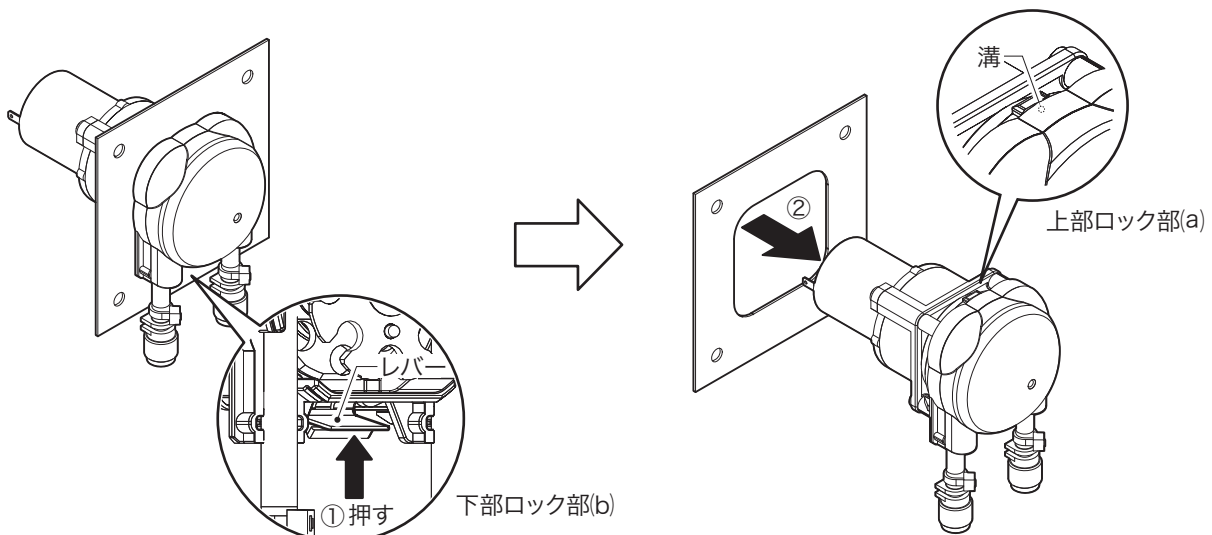
- 1) 図1の様にポンプをパネルに差し込み、上部ロック部(a)の溝にパネルをはめます。そのままの状態、パネルと垂直になる様にポンプのモータ部を持ち上げます。
※作業が前面しか出来ない場合、下部ロック部(b)のレバーを上を押すと入りやすくなります。
- 2) 下部ロック部(b)が「カチッ」と音がするまでポンプをパネルに押し込みます。
- 3) 取り付け後にポンプを軽く手前に引いて外れない事を確認してください。

図1



■取り外し方法

- 下部ロック部(b)のレバーを上押し、上部ロック部(a)の溝からパネルを外す様に下げながらポンプを手前に引き抜きます。



⚠ 注意

- ポンプ取り付け部の加工をお客様にて行う場合、必ず2ページのパネルカット寸法図に従ってください。寸法が図面と異なる場合、落下及び破損する場合があります。

配管ホースの接続方法

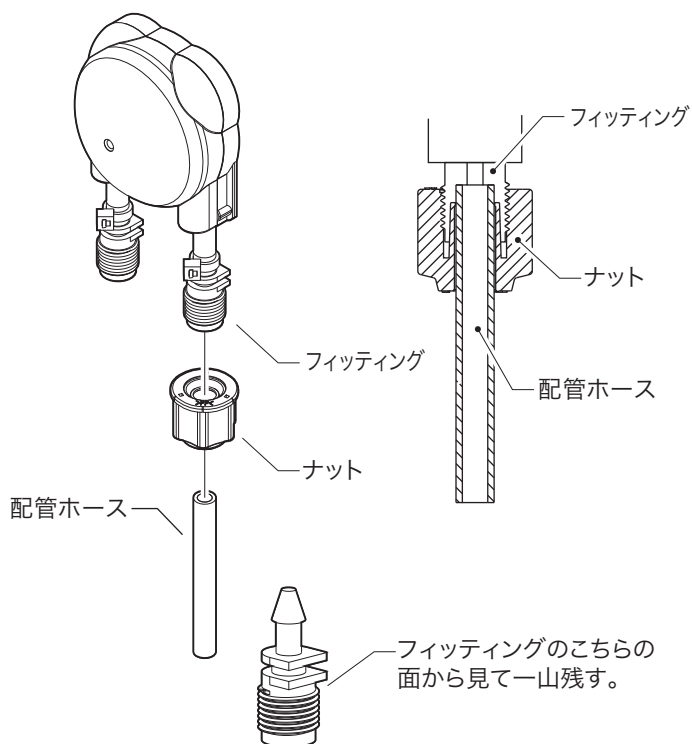
■チューブフィッティングW16,J8,J4タイプ

※下記の方法は外径6mm、内径4mm ポリエチレン製ホースを接続した場合の目安です。作業終了後に漏れ等がないか確認作業を行ってください。

- 1) 配管ホースにナット図示方向から通し、配管ホース先端をフィッティング内部座に突き当たるまで挿入します。
- 2) 配管ホース先端がフィッティング内部座から離れない様を手で押さえながらナットを手締めでフィッティングのネジ山が一山分残す位まで締め付けます。この時フィッティングが回らない様にスパナ等で固定しながら作業を行ってください。

⚠ 注意

- 上記に示した締め付けはフィッティング、ナット、配管ホースが新品(初期)の目安です。配管作業を何度も行うと各パーツの変形による液漏れ、ナット等の緩みが発生するおそれがあります。配管取り外し作業を行った際には、都度、部品交換を行ってください。



■チューブフィッティングW6,WM4,WM3タイプ

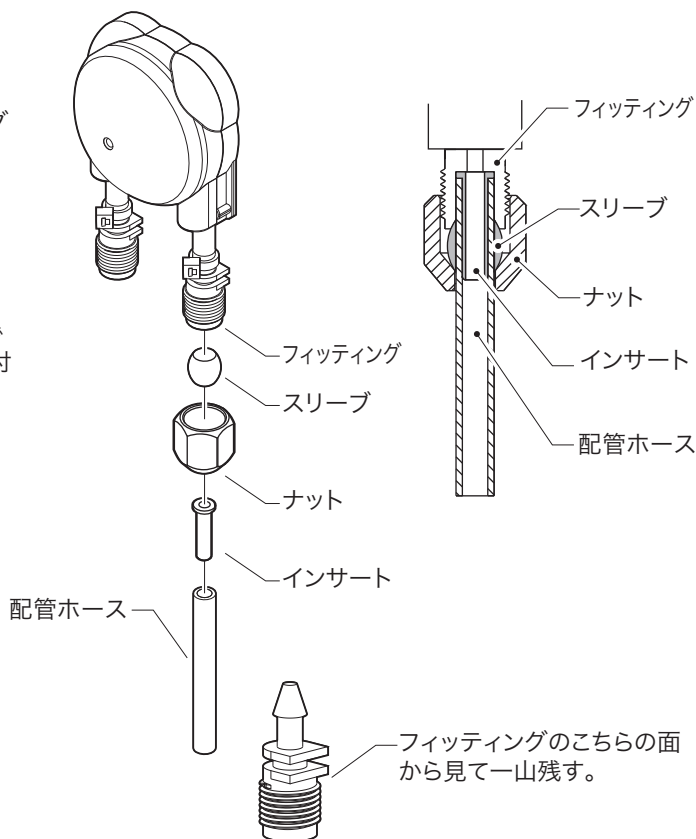
※作業終了後に漏れ等がないか確認作業を行ってください。

※WM4及びWM3にはインサートはありません。

- 1) 配管ホースに、ナット、スリーブの順にそれぞれ通し、配管先端にインサートを挿入、右図の様にフィッティング内部座に突き当たるまで挿入します。
- 2) ナットを手締めで軽く止まるまで締め付けます。(スリーブがナットとフィッティングに接触した状態) この時フィッティングが回らない様にスパナ等で固定しながら作業を行ってください。
- 3) 2)の後フィッティングが回らないように押さえ、スパナでナットをフィッティングのネジ山一山分残す位まで締め付けます。【2)の状態から約1回転が目安】

⚠ 注意

- 上記に示した締め付けはフィッティング、スリーブ、ナット、インサート、配管ホースが新品(初期)の目安です。配管作業を何度も行うと各パーツの変形による液漏れ、ナット等の緩みが発生するおそれがあります。配管取り外し作業を行った際には、都度、部品交換を行ってください。



チューブの交換作業方法

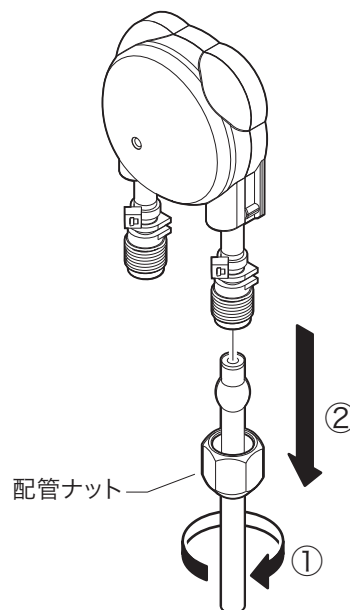
■配管ホースの取り外し

※交換用チューブについてはチューブポンプの型番に基づいて設定したものを購入の上、使用してください。購入時と違うチューブを実装すると圧漏れ、チューブの破断等、トラブルの原因になります。又、内部に塗布しているグリースもチューブ材質により異なります。

- 1) 配管ナットを回し、吐出側、吸入側の配管ホースを外します。
- 2) ポンプを駆動させポンプチューブ内部の液体を空にします。

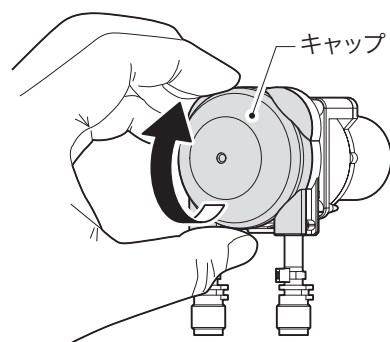
⚠ 注意

- 液体の漏れに注意して作業を行ってください。
- 一度使用した配管部材は再度使用できません。新しい配管部材に交換してください。



■ポンプキャップの取り外し

- 親指をキャップ下の窪みにあて、右図の矢印の様に引き上げてキャップを取り外します。この時、内部のロータやチューブが落下する場合があります。手を添える等の配慮をしてください。

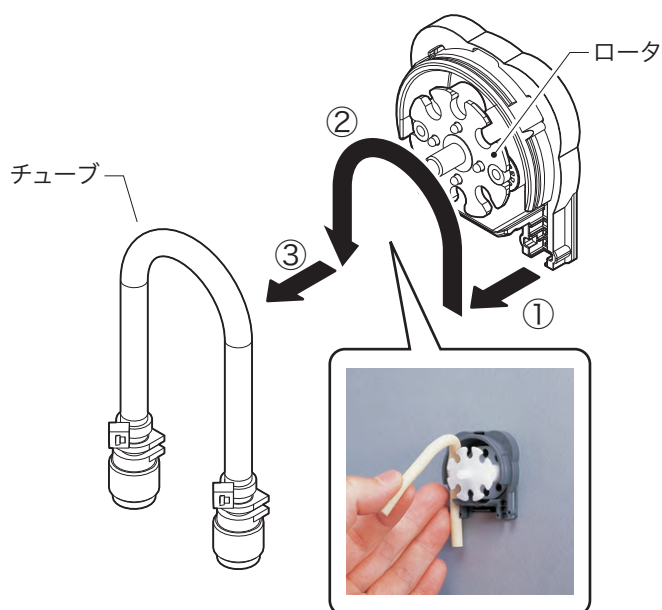


■ポンプチューブの取り外し

- 右図の矢印の様に円を描く様にチューブを手前に引いて取り外します。ロータは固定されていませんので、落下しない様に指で押さえながら作業を行ってください。

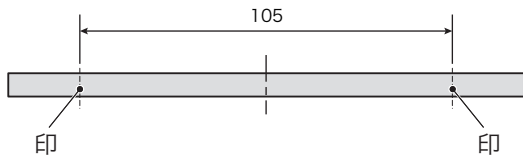
⚠ 注意

- 液体の漏れに注意して作業を行ってください。



■新ポンプチューブの取り付け

1) 新しいチューブを準備して下図の位置に印を付けます。

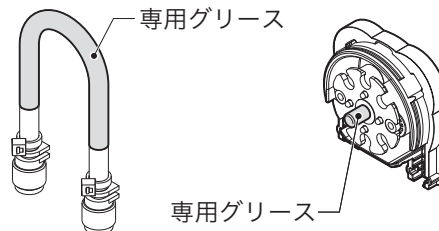


2) 右図の様にポンプチューブ及びロータの軸に専用グリースを塗ります。(右図の ■ 部分)

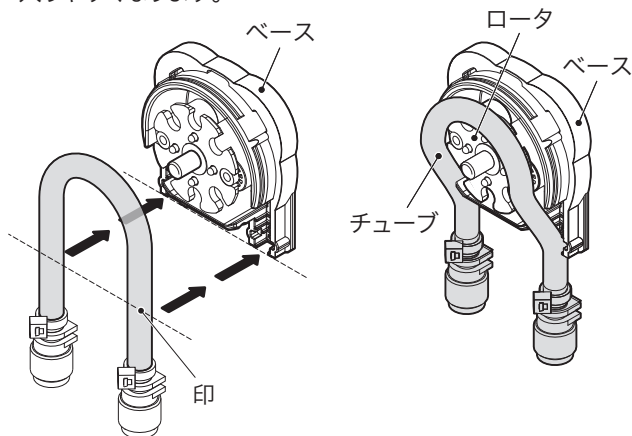
⚠ 注意

- グリースは専用グリース(チューブ交換セットに付属)を必ず使用してください。それ以外のグリースを使用すると耐久性の低下等、トラブルの原因になります。

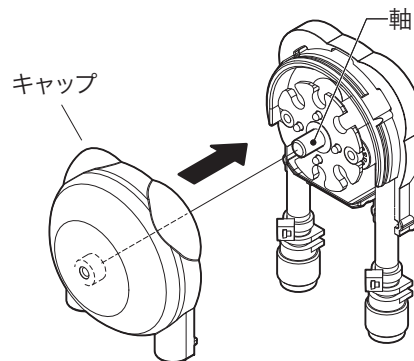
■グリース塗布位置



3) 1)で付けた印とベースの底辺を合わせます。ロータを押さえながらチューブを押し込みます。多少ロータを浮かせると入りやすくなります。



4) ロータの軸をキャップの穴に合わせ、キャップをはめ込みます。



■配管ホースの取り付け

●9ページの【配管ホースの接続方法】に従って配管ホースを接続してください。

⚠ 注意

- 一度使用した配管部材は再度使用できません。新しい配管部材へ交換してください。

