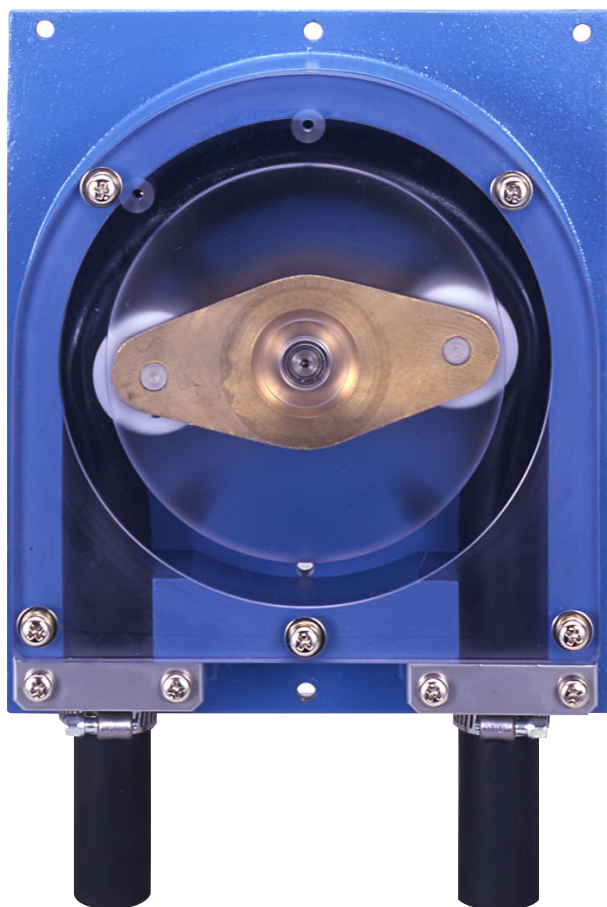


Pump Your Needs.



8000mL/minもの大流量をかなえる
高性能大型モデル。

WP3000

設備用大流量 [8000mL/min] チューブポンプ

耐薬品性にも優れた大型 8000mL/min タイプ。

- 耐薬品性に優れた特殊塗料を施したアルミボディ
- 耐久性に優れた自社開発ポンプチューブを実装
- 内部の動きが見えるクリアーカバーを採用
- シンプルな構造で点検清掃が簡単
- 液体がチューブ以外に接触しないクリーン構造



耐薬品性に優れた特殊塗装を施したアルミボディを採用し、大容量の吐出を実現したチューブポンプ。

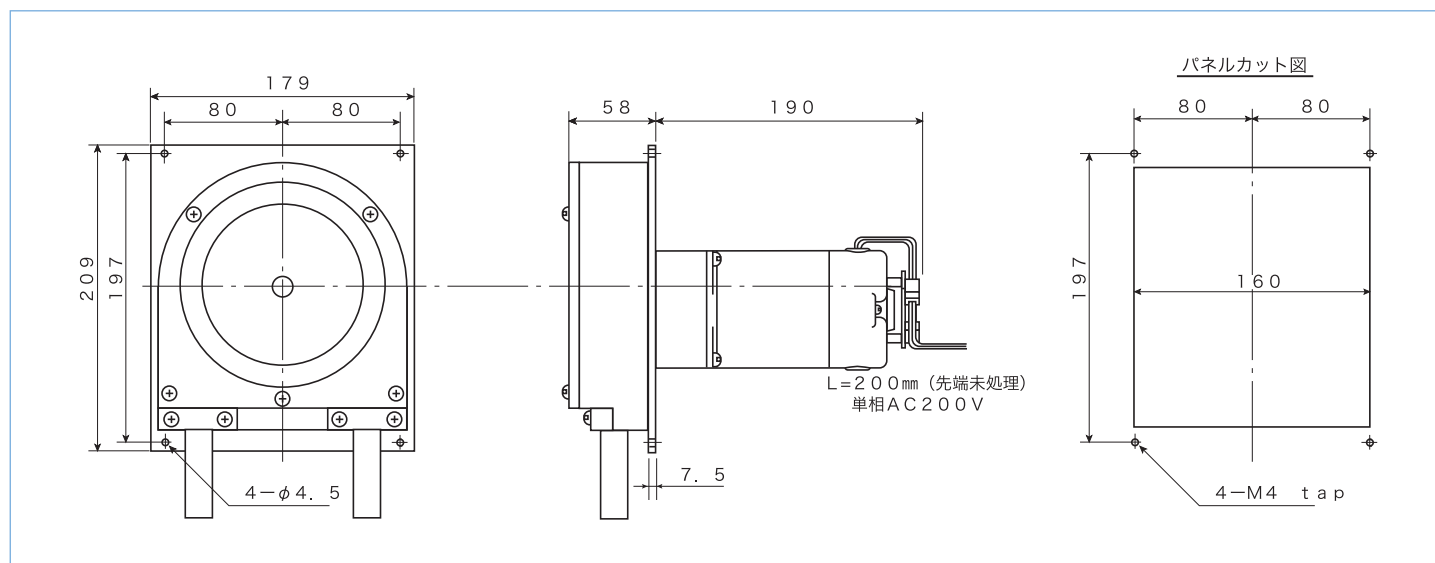
■仕様

機種名	WP3000-KM	WP3000-SM
実装チューブ	K-2413	S-2413
用途 or 品種	酸・アルカリ対応	シリコン
チューブ径	外径φ24mm 内径φ13mm	
電源電圧	AC 200V 50/60Hz※1	
消費電流 (参考値)	通常運転時の電流値 (ピーク値) 0.5A, 突入電流値2.5A※2	
使用環境温度範囲	0℃～50℃	
流体液温範囲	5℃～50℃	
使用周囲湿度範囲	20%～85% (結露のないこと)	
吐出量	約8000 mL/min (水の場合)	
推奨設置高さ	1.5m以下	
重量	5kg	

※1 特殊仕様としてAC100Vタイプもあります。詳しくは当社にご相談ください。

※2 上記の値は一定条件にて計測した値です。環境及び、ロット間において多少変動する場合があります。

■外形寸法図



⚠ 注意事項

1. チューブの選定にあたっては、薬液との適合性をその使用環境や用途に応じてお客様にて、確認試験を実施してください。
2. ポンプチューブはチューブの種類にかかわらずチューブ内面からはくり現象が少量ながら生じます。
3. 本製品は医療行為で使われることを前提に設計されていません。医療行為には使用しないでください。
4. 本製品は防水対策はされておりません、水等のかかる環境でのご使用の場合、それを保護するための設計を行ってください。
5. 本カタログに記載しているデータの数値は短時間の計測条件での値です。長期使用の精度を保証するものではありません。
6. チューブに関しては馴染むまで流量が増加する傾向があり、種類により規格公差内であってもロット毎に流量が変動する場合があります。
モータは負荷条件、モータの温度変化により回転数が変動します。選定にあたっては余裕をもった設計を行ってください。
7. 商品写真は現物と多少色調が異なる場合があります。