



# 取扱説明書

## 液切れセンサー WLS シリーズ



### 目次

	ページ
安全上のご注意	1
仕様	2
部品構成	4
センサー本体取り付け方法	5
アタッチメントの取り外し方法	7
設置後の調整	8

- 本機の機能を充分にご理解いただき、より効果的にご使用いただくために本書をよくお読みください。
- お読みになった後も大切に保管してください。

#### ⚠ 注意



本製品の取り付け工事は技術的に充分理解した方が行ってください。又、本書を良く読み内容を充分理解してから作業を行ってください。  
これらの有識者以外の工事は、避けてください。

## 安全上のご注意

※ここに記載されている内容は、お客様や他の人々への危害や財産への被害を未然に防止するものです。必ずお守りください。

※本製品は、工業環境・一般機器での使用を前提に、開発・製造されております。

下記「警告」のような安全性が必要とされる用途に使用する場合は、当社営業担当者までご相談のうえ仕様書などによりご確認をお願い致します。

また設計に関しては、定格・性能に対し余裕を持った使い方や、万一故障があっても危険を最小にする安全回路などの安全対策を講じたうえでご使用ください。



### 警告

この表示を無視して、誤った取扱いをすると、人が死亡または重傷を負う可能性が想定される内容を示しています。



### 注意

この表示を無視して、誤った取扱いをすると、人が損害を負う可能性が想定される内容および物的損害のみの発生が想定される内容を示しています。



### 警告

- 人体保護を目的とした安全装置・輸送機器の直接制御・航空機・宇宙機器・原子力機器など本製品の働きが直接・間接的に人命に関する用途には使用しないでください。
- 屋外の用途、潜在的な化学的汚染あるいは電氣的妨害を被る用途またはカタログ・取扱説明書などに記載のない条件や環境では使用しないでください。
- 原子力制御設備、焼却設備、鉄道・航空・車両設備、医用機械、娯楽機械、および行政機関や個別業界の規制に従う設備には使用しないでください。
- 人命や財産に危険が及びうるシステム・機械・装置には使用しないでください。
- ガス、水道、電気の供給システムや24時間連続運転システムなど高い信頼性が必要な設備には使用しないでください。
- 高度な安全性が必要とされる用途には使用しないでください。
- 本製品の働きが直接人命に関する用途(医療行為等)には、いかなる場合においても使用しないでください。
- 人体保護を目的とする検出には、各国の人体保護用に関する法律および規格に適合する製品をご使用ください。



### 注意

- 取扱上の注意
  - ・本製品は赤外光を透過しない液体または粘度の高い液体や色のついた液体では検出できないことがあります。
  - ・検出面への水滴の付着は検出に影響を及ぼしますのでホース(パイプ)外壁の結露などには充分ご注意ください。
  - ・本製品はIP64相当の防水性能を有していますが、永久に保証するものではありません。また内部部品の保護を目的としていますので散水時等の動作を保証するものではありません。安定動作を確保するためにも水の掛からない場所へ設置してください。
  - ・適用以外のホース(不透明ホース等)をご使用の場合、正しく動作しないことがあります。適切なホースをご使用ください。
  - ・ねじで固定する場合には、M3ねじに平ワッシャー、スプリングワッシャーを使用し締め付けトルクは0.6N・m以下としてください。
  - ・ケース、アタッチメントの材質はポリサルホンです。有機溶剤には溶解しますので、これらの薬液には触れないようご注意ください。又、防水性能を上げるため、一部にEPDM及びPPを使用しています。これらを腐食するガス、薬液の環境下での使用は防水性能が低下する場合があります。
  - ・高周波点灯式の蛍光灯および太陽光などの光は、検出に影響を及ぼすことがありますので、直接入光しないようご注意ください。また、屋外での使用はできません。
  - ・本製品には「透明・白濁」の切換スイッチが装備されています。薬液の種類により制御内容が異なります。正しく設定のうえご使用ください。誤って設定された場合、初期は正常であっても使用中に正常に動作出来なくなる場合があります。また、スイッチ及び、ボリュームに無理な力を加えないでください。
- 配線上の注意
  - ・配線作業は、必ず電源を切った状態で行なってください。
  - ・コード延長は導体断面積0.15mm<sup>2</sup>(AWG26)以上を用い、5m以下としてください。
  - ・コードを過大な力で引っ張りますと断線することがあります。30N以上の力をかけないでください。
  - ・本製品の配線を電力線や動力線と同一配管しますと誘導により、誤動作や破損の原因となります。単独または別配管により配線してください。
  - ・市販のスイッチングレギュレーターをご使用の際は、スイッチングノイズにより誤動作することがあります。フレームグランド端子およびグランド端子を接地してお使いください。

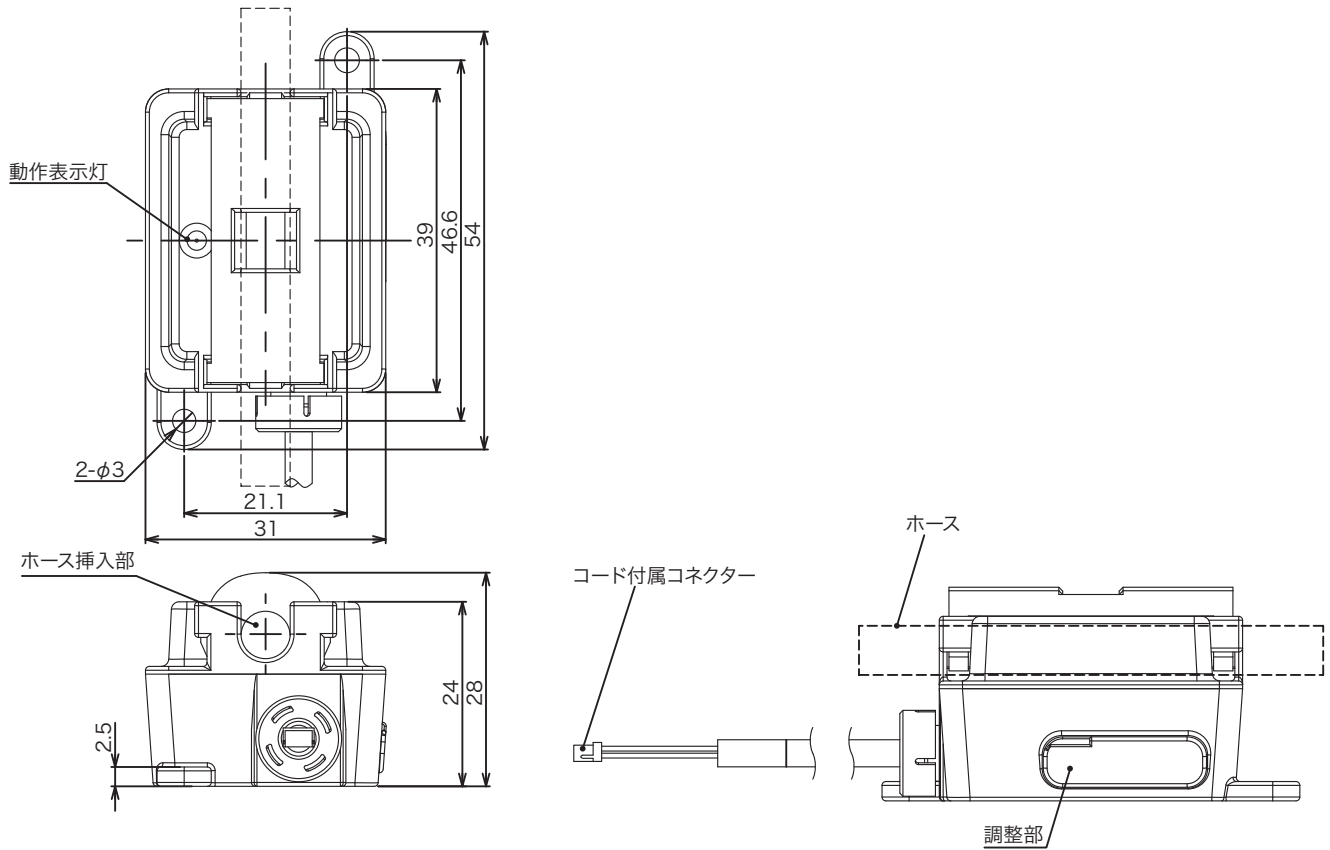
# 仕様

## 仕様

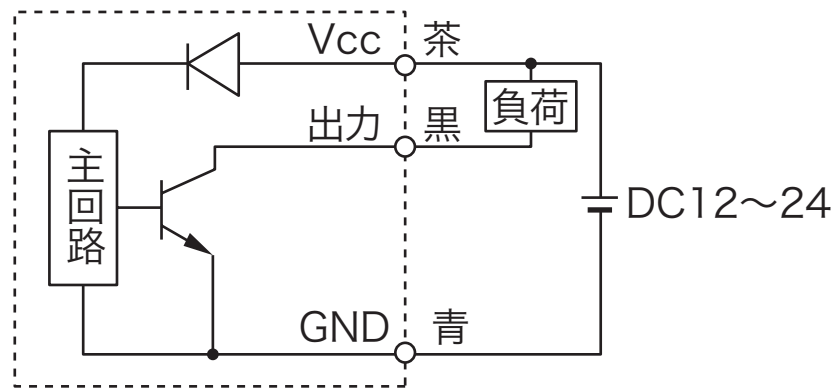
型式	WLS-001	WLS-002
電源電圧	DC12~24V	
消費電流	平均値 30 mA以下	
適用ホース仕様	外径φ5.8~φ6.4mm 肉厚1.0~1.2mm	外径φ3.1~φ3.3mm 肉厚0.8mm
	材質：ポリエチレン、ポリプロピレン、ナイロン(※1)、PFAの透明ホース	
標準検出液体	透明及び白濁の液体(切換スイッチあり)	
使用温度範囲	0~40℃	
使用湿度範囲	35~85%(氷結・結露のないこと)	
制御出力	NPNオープンコレクタ 出力形 DC5~24V 負荷電流100mA以下(抵抗負荷)	
検出応答時間	動作、復帰時間共2sec以下	
投光素子	赤外LED	
表示灯	動作表示灯：赤(液なし時点灯)	
コード長さ	1m	
コード付属コネクタ	日本圧着端子 XHP-3 (WLS-001/002-001) SHR-03V-S(WLS-001/002-002)	
材質	ポリサルホン(ケース、アタッチメント)	
保護構造	IP64相当 (動作時の保証をするものではありません)	
付属品	結束バンド(タイトン製 T18R)、アタッチメント	

※1：12ナイロンホースについては可塑剤が表面に折出される特性があり、時間とともに動作に異常を発生させる場合があります。

## ■外形寸法図



## ■回路図



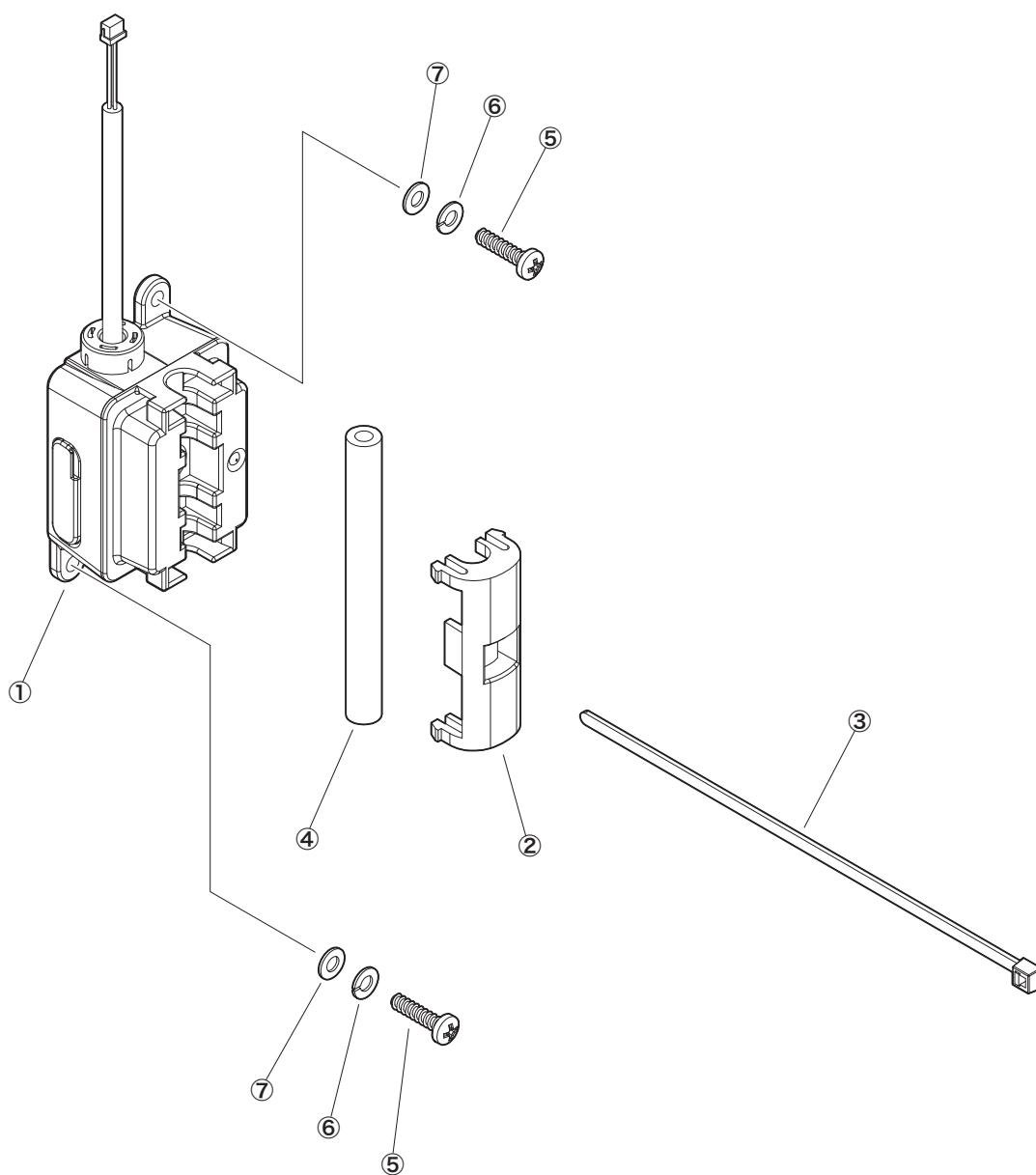
### ⚠ 注意

- 以下の使い方をすると、破裂したり、焼損したりする恐れがあります。
  - ・定格電圧範囲を超えての使用
  - ・定格電圧範囲以上の電圧印加
  - ・交流電圧を印加
  - ・負荷を短絡(負荷短絡保護機能を内蔵しておりません)
  - ・電源の極性などの誤配線
- 電源投入後、動作が安定するまで50ms必要です。  
負荷とセンサが別電源に接続されている場合は、必ずセンサの電源を先に投入してください。

## 部品構成

### ■構成部品表(例)

部番	部品名	数量
1	WLS用 センサー本体	1
2	WLS用 アタッチメント	1
3	締結部材 結束バンド	1
4	配管部材 ホース	1
5	締結部材 3mm用ねじ	2
6	締結部材 3mm用スプリングワッシャー	2
7	締結部材 3mm用平ワッシャー	2



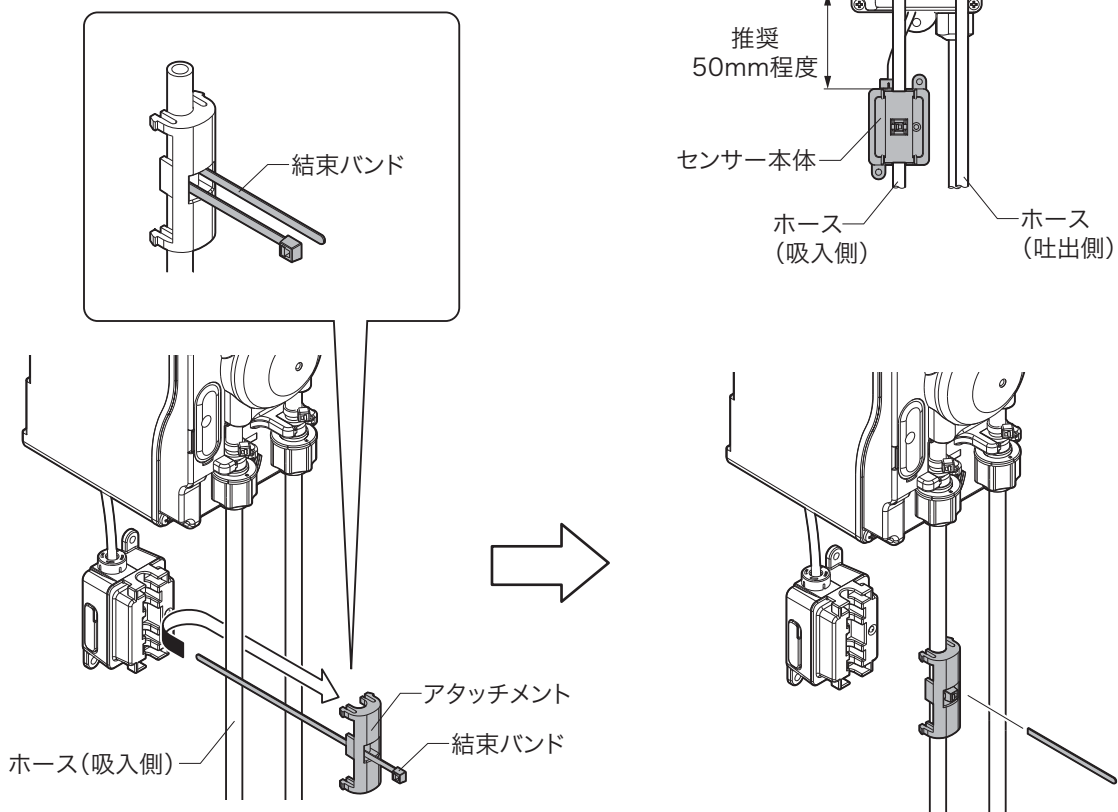
### ⚠ 注意

- 本製品には、左記表の配管部材ホース、締結部材 ねじ、スプリングワッシャー、平ワッシャーは含まれていません。取り付け方法に応じて、お客さまにてご用意ください。

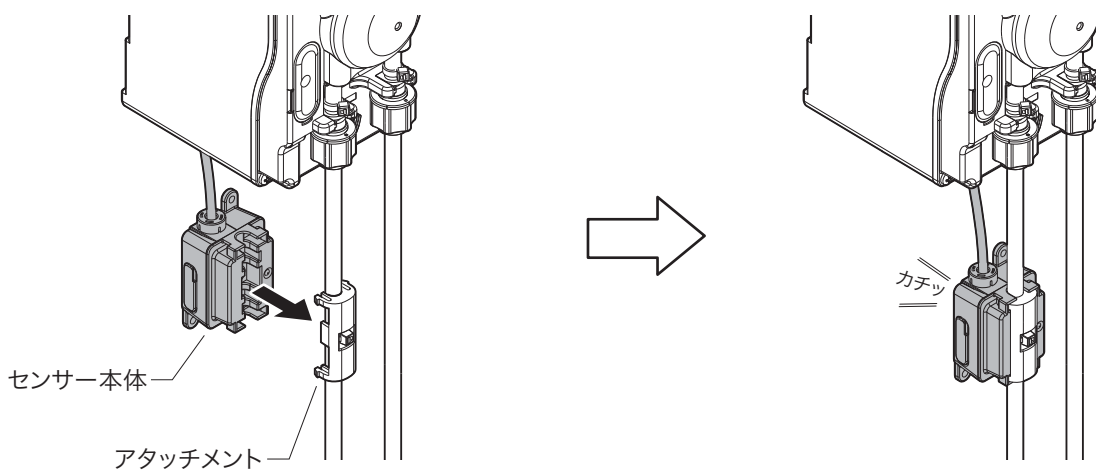
## センサー本体取り付け方法

### ■装置に取り付ける場合の説明

- 1) 吸入側のホースをアタッチメントのくぼみにはめ込み、結束バンドでくくります。
- 2) 結束バンドを締め付けて固定し、余分な部分を切断します。



- 3) センサー本体をアタッチメントに「カチッ」と音がするまで押し込みます。



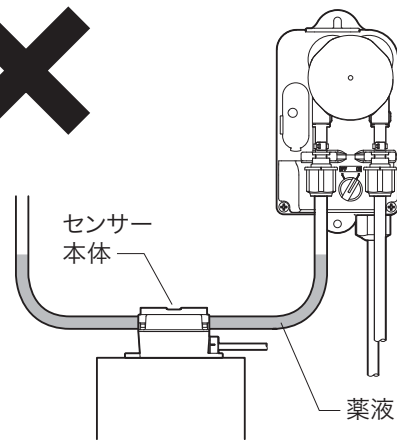
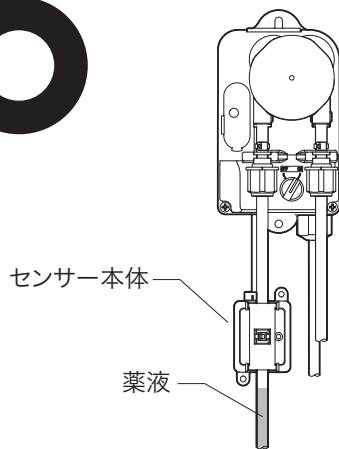
### ⚠ 注意

- センサー本体が固定されていることを確認してください。固定されていない場合、センサー本体が自重で移動する恐れがあります。
- 切断した結束バンドの端部で指をケガしないようにしてください。

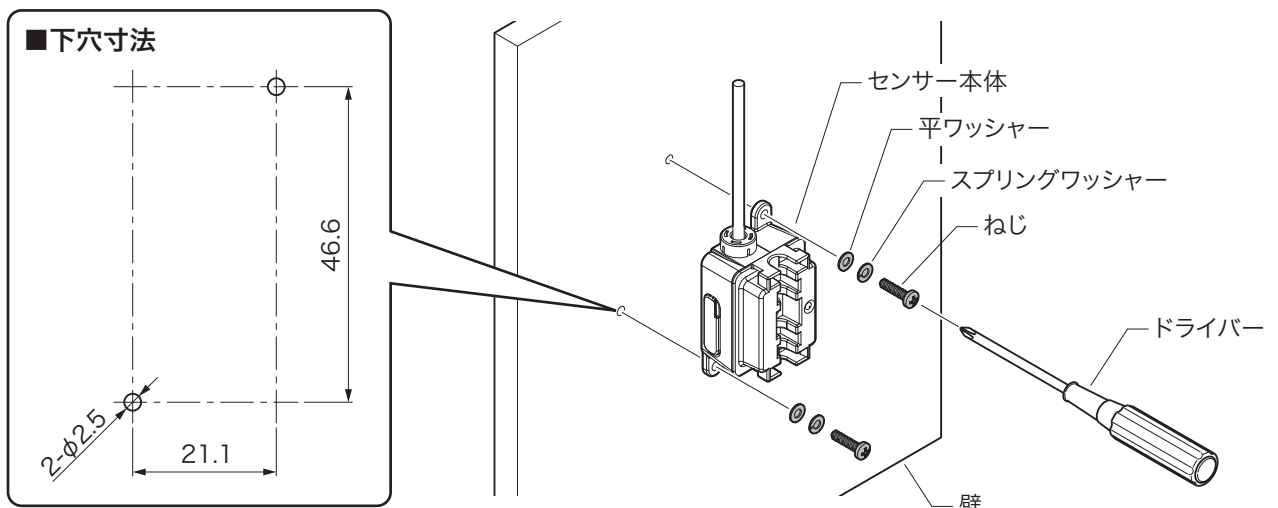
## ■ねじで取り付ける場合の説明

### ⚠ 注意

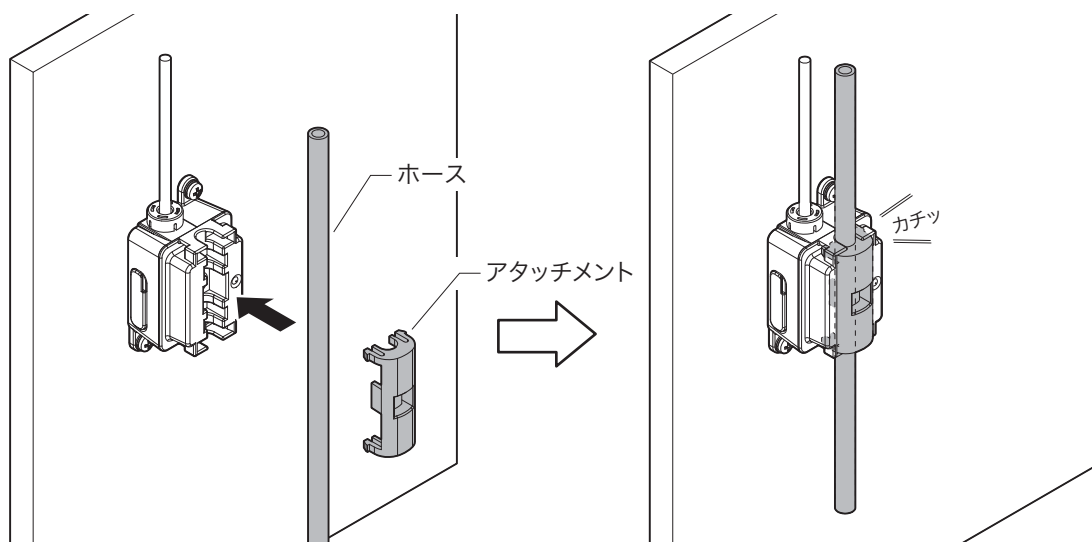
- 誤動作を防ぐため、薬液が流れていない状態の時に、ホース内に液黙りが発生しないよう下図を参照のうえ、取り付けを行ってください。
- ねじの締め付けトルクは $0.6\text{N}\cdot\text{m}$ 以下としてください。



- 1) センサー本体を壁に、ねじ、スプリングワッシャー、平ワッシャーで取り付けます。



- 2) アタッチメントのくぼみにホースをはめ込み、センサー本体に「カチッ」と音がするまで押し込みます。



## アタッチメントの取り外し方法

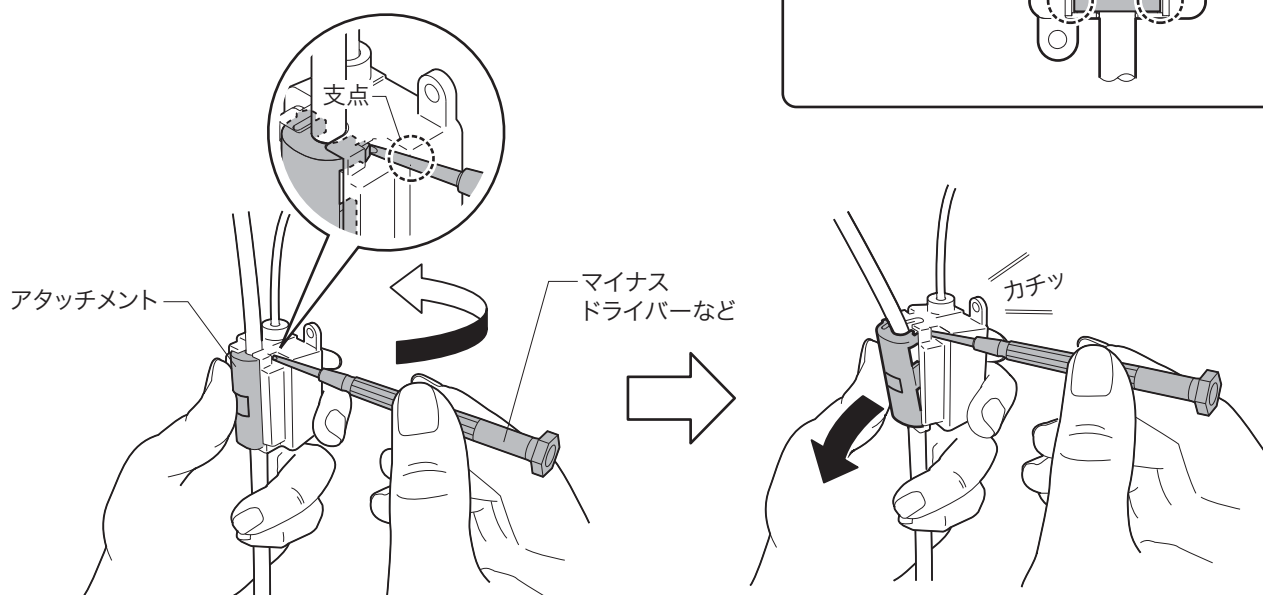
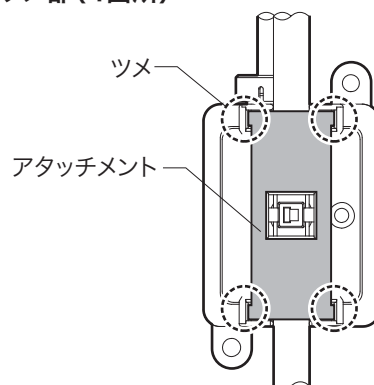
### ■取り外し方法

- 1) アタッチメントのツメ部(4箇所)を、マイナスドライバーなどで押し込み、てこの原理で、アタッチメントを取り外します。

#### ⚠ 注意

- アタッチメントは勢いよく外れる場合があります。  
必ずアタッチメントに指をそえながら取り外してください。

### ■ツメ部(4箇所)





## 設置後の調整

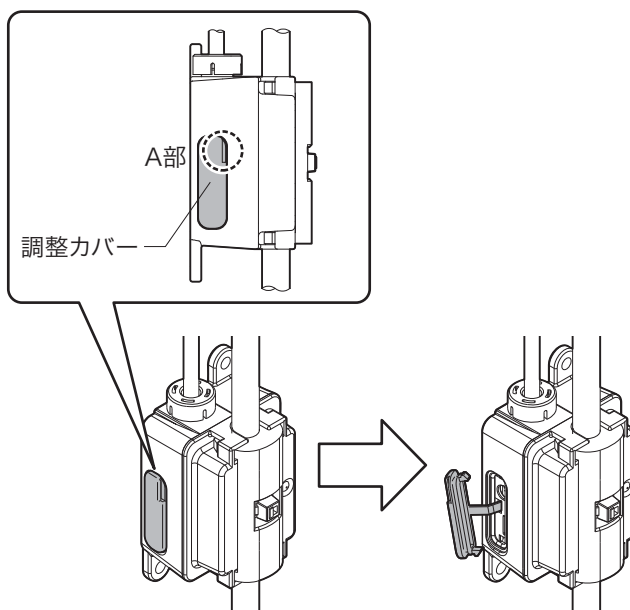
### ■調整カバーの開閉

※調整カバーを開き、各設定を行います。  
設定完了後は必ず調整カバーを閉じてください。

- 調整カバーのくぼみ(A部)に爪などを引っかけて、開きます。  
閉じる場合は、調整カバーをしっかりとめ込みます。

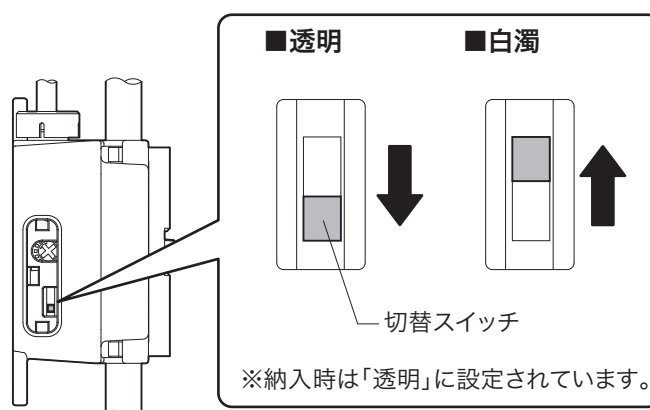
#### ⚠ 注意

- 防水機能を要しているため、調整カバーは必ず閉じて使用してください。



### ■薬液の設定

※本製品には「透明・白濁」の切替スイッチが装備されています。  
薬液の種類により制御内容が異なりますので、正しく設定のうえ、ご使用ください。  
誤って設定された場合、初期は正常であっても使用中に正常に動作出来なくなる場合があります。  
※スイッチには無理な力を加えないでください。  
● 切替スイッチをドライバーなどの先端で上下に切り替えます。



### ■感度調整

※感度調整ボリュームには無理な力を加えないでください。  
● 感度調整ボリュームをドライバーなどでまわして感度を調整します。

