

Pump Your Needs.



小型洗濯機に最適なシンプル&コンパクト設計。

WA-A200LX

2ポンプ式洗濯用液体洗剤自動供給装置

最小限の機能で、コンパクトサイズ&簡単操作を実現。

- コインランドリー等の洗濯用洗剤供給用に開発
- ポンプは操作性に優れ高性能な WP1000 を採用 (日本及び米国特許取得)
- 外部起動信号はフリー電源方式を採用様々な機種に対応可能
- 供給量の設定はロータリースイッチ方式を採用誰にでも誤差のない設定が可能
- コンピュータ制御により高精度な洗浄供給が可能
- 電源は 100V/200V 共用仕様、機種選択不要
- 取付簡単な分離型取付パネル方式を採用 (落下防止付)

WA-A200LX



高性能チューブポンプ・高機能マイコン制御ユニット搭載。
コインランドリー・施設等の洗濯洗剤・助剤の供給に最適です。

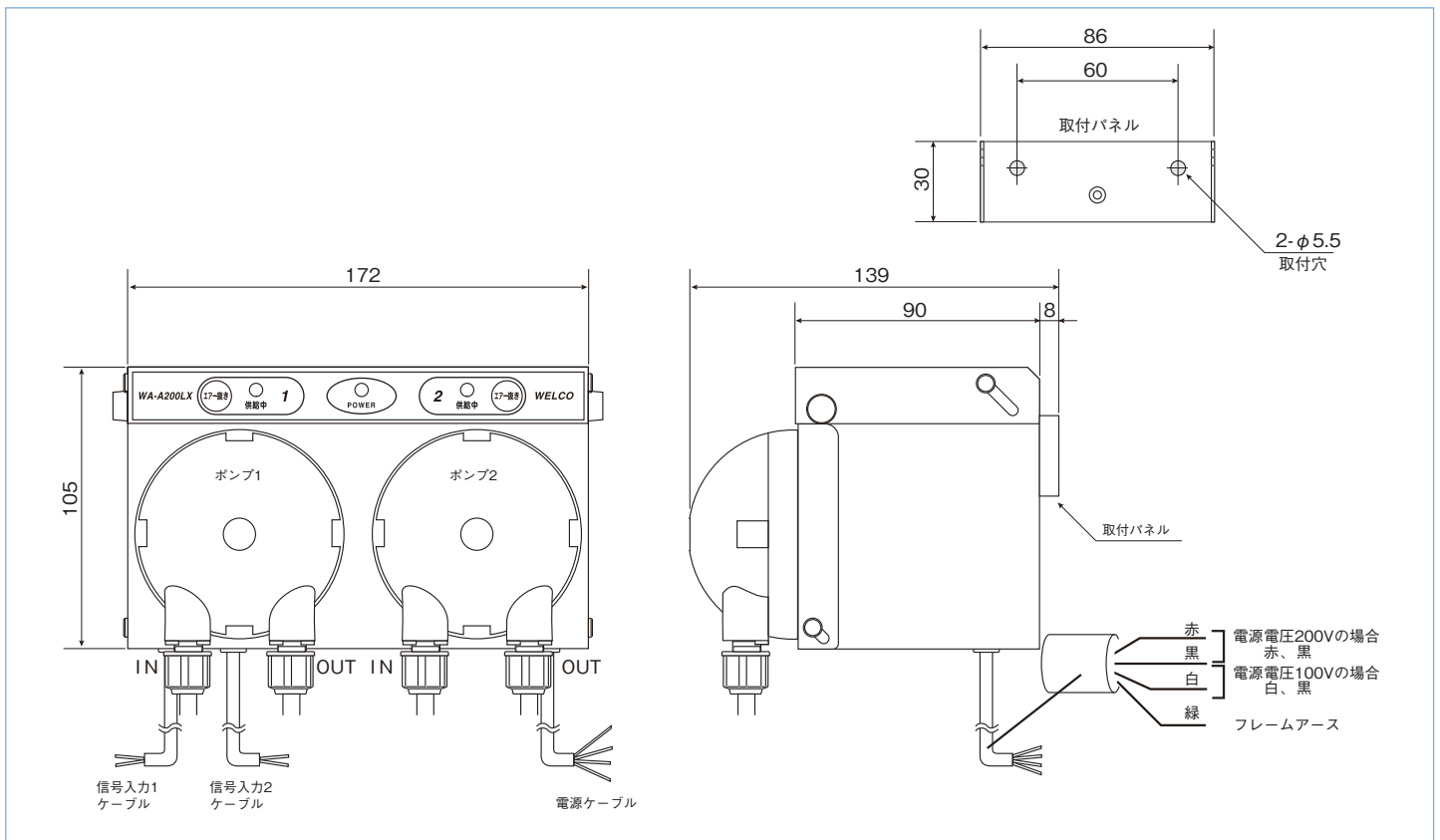
■仕様

機種名	WA-A200LX (2ポンプ洗剤自動供給装置)
電源電圧	AC100V / 200V 50/60Hz
消費電力	10W以下
使用環境温度範囲	0℃～50℃(氷結しないこと)
使用周囲湿度範囲	20%～85%RH(結露しないこと)
実装供給ポンプ	WP1000-S4.8M2-WI6
実装チューブ	S-4.8-2-WI6(シリコンチューブ) (中性洗剤、柔軟剤)
吐出量	約320 ml/分(水の場合)
吐出圧力	0.2MPa
推奨設置高さ	2m
流体温度範囲	5℃～50℃
接続ホース径	外形φ6mm 内径φ4mm
重量	1.8kg(ケーブルを含む)

供給時間設定範囲	0秒～99秒(1秒ステップ) (ロータリーディップコードスイッチによる設定)
動作	信号入力時、入力信号に対応したポンプが設定された時間供給動作
起動入力信号	単相 AC24V～240V 最大5mA 直流 DC24V ±10% 最大1mA 1.5秒以上連続する信号
ロックアウト・タイム機能	一回目の信号のみを受付、 それ以降設定時間内信号を受け付けられない機能 10分～34分(3分ステップ)
標準付属品	配管継手一式、取付パネル

● 実装供給ポンプ(実装チューブ)については用途に合わせ、選択が可能です。

■外形寸法図



⚠ 注意事項

・ご使用の際は、取扱説明書をよくお読みのうえ正しくご使用ください。・本装置の設置工事及び、メンテナンス等は技術的に充分理解した人が行ってください。・規定の電圧にて使用してください。規定以外の電圧で使用すると破損及び、感電や火災の原因になります。・ポンプチューブの選定にあたっては、薬液との適合性を、その使用環境や用途に応じてお客様にて、確認試験を実施してください。・本製品は防水構造ではありません。水のかからない場所に設置してください。



株式会社 ウエルコ 〒183-0034 東京都府中市住吉町3-3-1 TEL.042-333-7312 FAX.042-333-7313
詳しい情報はWebサイトをご覧ください。 <http://www.welco-web.co.jp>

ウエルコ

検索