

Pump Your Needs.



よりシンプルに、より使いやすく。

# S-LXT

---

LAUNDRY DISPENSING SYSTEMS  
【プッシュ式洗剤供給装置】

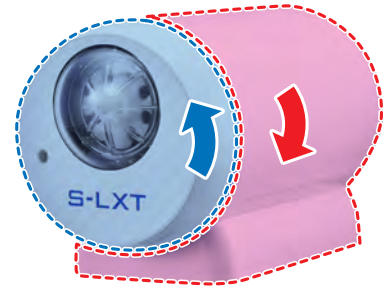
---

シンプルなフォルムで使いやすさを追求した供給装置です。  
誰もが押したくなる遊び心と押しやすさで洗剤を供給することができます。

使いやすい大きなスタートボタン、  
供給時も一目瞭然。



### 本体中筒の回転方法

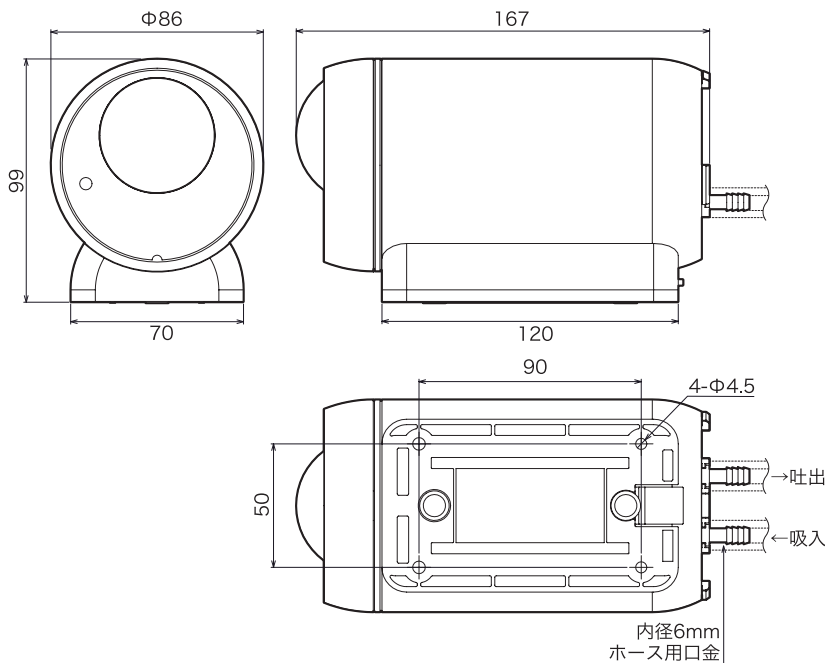


赤枠・青枠を回転、90度毎に変更可能。



商品写真は現物と異なる場合があります。

### 外形図



### 一般仕様

機種名	S-LXT
使用電源	DC12V
実装ポンプ	WPX1-S3.2(385)DM2-WT6-C-SLX
実装チューブ	S-3.2(385)-5-WT6
吐出量(参考)	90ml/分 ※水を媒体とした時
設置高さ	2.0m以下
液体温度範囲	5°C～60°C (但し、凍結なきこと)
使用周囲温度範囲	5°C～50°C (但し、凍結なきこと)
使用周囲湿度範囲	20%～80%RH (但し、結露なきこと)
接続配管径	内径6mm ホース
重量	600g
付属品	PVC ホース(2m) ×1本

### 動作仕様

動作	スタートボタン押下時、設定された時間供給動作
ポンプ動作設定時間	0.5秒～180秒

### ⚠ 注意事項

1. チューブの選定にあたっては、洗浄剤との適合性をその使用環境や用途に応じて、お客様にて確認試験を実施してください。
2. 本製品は防水対策はされておりません。水等のかかる環境でのご使用の場合、それを保護するための対策を行ってください。
3. 本カタログに記載しているデータの数値は短時間の計測条件での値です。長期使用の精度を保証するものではありません。
4. 商品写真は現物と多少色調が異なる場合があります。製品の仕様および外観は予告なく変更する場合があります。



株式会社 ウェルコ 〒183-0034 東京都府中市住吉町3-3-1 TEL.042-333-7312 FAX.042-333-7337  
詳しい情報はWebサイトをご覧ください。 <http://www.welco-web.co.jp>

ウェルコ

検索