

Pump Your Needs.



業界初。水圧式にない長期安定希釈精度を実現。

DIL-010/020

チューブポンプ&電子制御 次亜塩素酸ナトリウム専用希釈装置

ここまでできるから業界初。

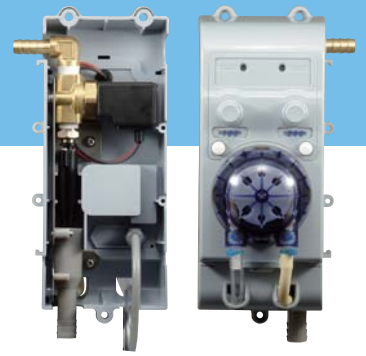
- 高性能・高耐久性・高信頼性で各種業界から評価の高いチューブポンプ WP1000 を搭載
- 仕様用途の多い2種類を希釈
- 通常の使用はスイッチを押すだけの簡単操作
- 場所を選ばないコンパクトデザイン
- 長期使用に配慮された構造。防水性を高め IP64 相当を確保
- 電源の取得が容易な AC85 ~ 264V のマルチ電源
- 10L 単位で最大 100L 自動で吐出する供給タイマー機能搭載

独自の新技术を多数採用。

- オール樹脂製の高性能定流量弁を新開発耐薬品性に優れ、外部影響を受けず安定した水量を確保
- 新開発の高寿命のポートフィルタ付電磁弁を搭載
- 耐久性に配慮された新方式プッシュスイッチ機構を採用
- 薬液の接液部は全て耐性の素材で構成

DIL-010/020

チューブポンプメーカーならではの先端技術で、
長期安定希釈精度を低コストで実現。



仕様

仕様	100&150ppm用	100&200ppm用
型番	DIL-010	DIL-020
電源	電源電圧:85~264VAC 50/60Hz 消費電力:32VA以下	
吐出流量	約8.5L/min	
給水制御用電磁弁	ポートフィルタ付電磁弁	
薬液用ポンプ	WP1000-J4S2-WT6	WP1000-J4.8S2-WT6
使用圧力範囲	動作時:0.15MPa~0.25MPa MAX(精度維持範囲) 停止時:0.5MPa MAX	
補正希釈設定範囲	±12%以上(基準値に対して)(原液が6%である事が前提)	
繰り返し希釈精度	-15%~+15%(設定値に対して) (但し原液が変化しない事が前提で5L以上の液量にて計測した場合)	
吐出量タイマー	約10L~100L(10Lステップ)	
使用水温範囲	5°C~40°C	
使用液温範囲	5°C~40°C	
使用環境温度範囲	0°C~40°C(凍結しないこと)	
使用環境湿度範囲	20%~85%RH(結露しないこと)	
推奨取付高さ	MAX2.0m	
接続ホース径	薬液吸入口:内径6mm 給水口:内径12mm 希釈液吐出口:内径15mm	
重量	1600g	
液切れ警報機能 (オプション機能)	液切れセンサー入力回路を搭載 液切れ信号入力時、前面のLEDを点滅、内部ブザーを鳴動	

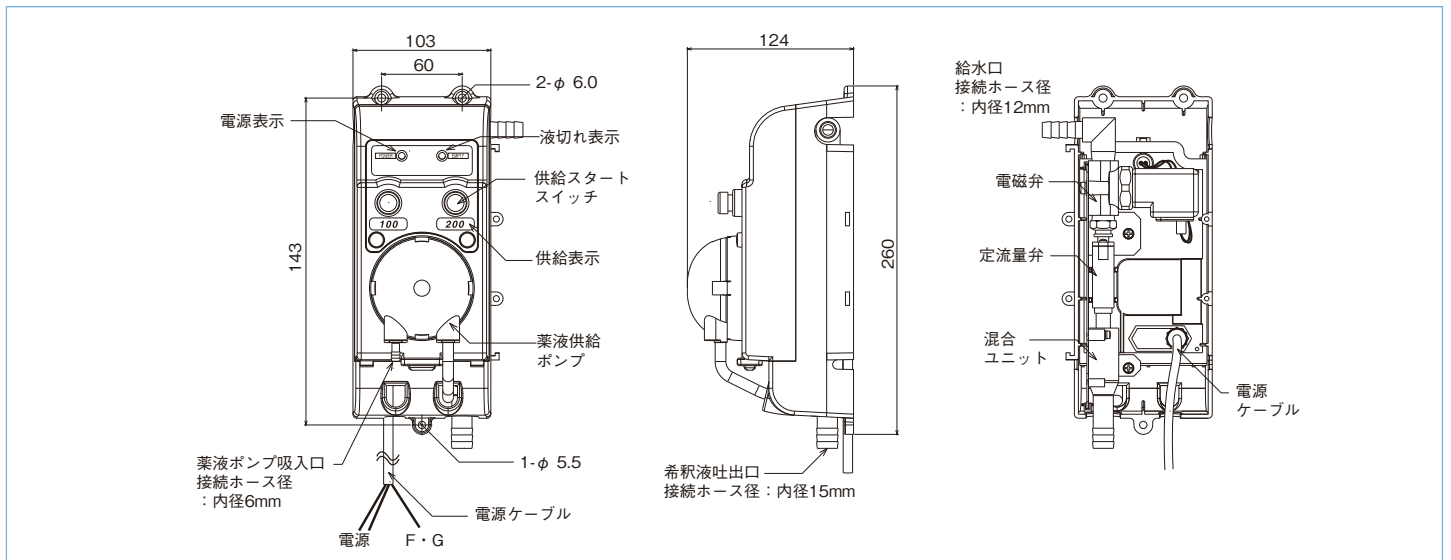
長期間に渡る 安定希釈精度を実現。

本装置は、水を定流量弁にて一定化し、
チューブポンプを回転速度制御することにより、
次亜塩素酸ナトリウム6%液を倍率計算により算出された値の量を
同タイミングで混合して吐出。給水配管



の水圧や水量にほとんど
影響を受けることなく、
原液を設定濃度に希釈
します。

外形寸法図



⚠ 注意事項

- 必ず原液は6% (規格)の次亜塩素酸ナトリウムを使用してください。次亜塩素酸ナトリウムは保管状態により異なりますが、未開封状態であっても長期保管する事により濃度が低下します。開封後はさらに変化量は大きくなります。仕様記載の精度は原液が変化しない条件での値です。
- 本装置の精度を確保するためには、設置後の初期補正の設定が必要です。また設置後も、定期的なメンテナンスと校正作業を行う必要があります。仕様の精度は徹底管理した上で確保出来る値です。フリーメンテナンスの商品ではありません。
- 使用圧力は規定値の範囲でご使用ください。特に停止時の圧力が上記値を超える場合、電磁弁が動作出来ない場合があります。その場合、給水部に減圧弁が必要となります。
- 希釈液吐出口は閉鎖又は、口径を狭くする等の行為は行わないでください。水漏れの原因となります。
- 商品及び、取扱説明書、納入仕様書等に記載されている100ppm、200ppm表記は呼び名としての記載であり数値を保証するものではありません。保証値については仕様の記載内容に基づきます。



株式会社 ウエルコ 〒183-0034 東京都府中市住吉町3-3-1 TEL.042-333-7312 FAX.042-333-7313
詳しい情報はWebサイトをご覧ください。 <http://www.welco-web.co.jp>

ウエルコ

検索