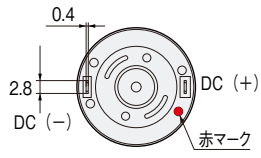


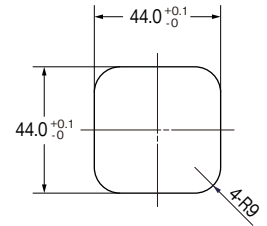
DCブラシモータタイプ



■モータ結線図・端子部寸法図



■パネルカット寸法

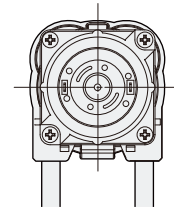
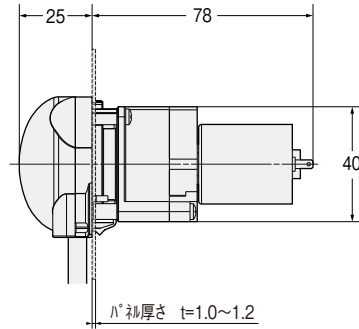
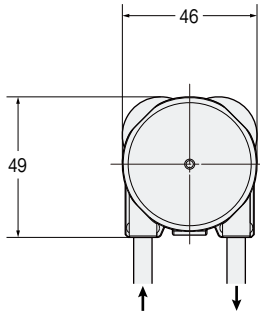


※DCブラシモータはすべて共通

パネル厚:1.0~1.2mm

WPX1 - □□S

WPX1 - □□DS

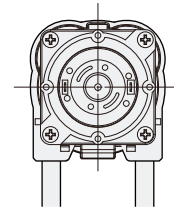
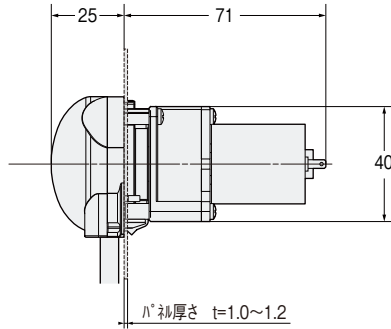
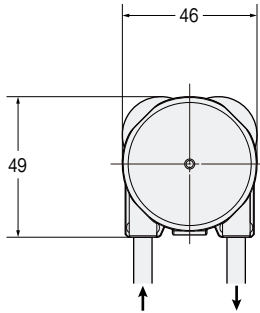


質量:約132g

WPX1 - □□M

WPX1 - □□L

WPX1 - □□DM

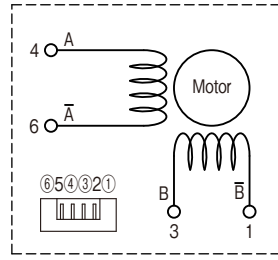


質量:約124g

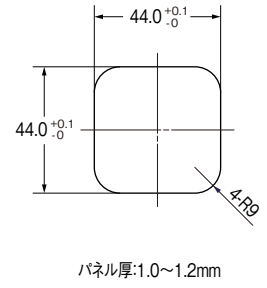
ステッピングモータタイプ



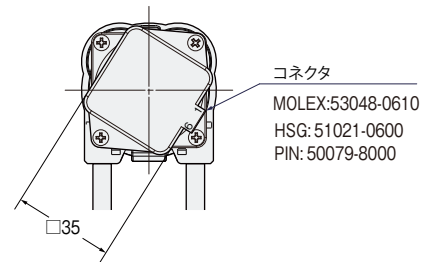
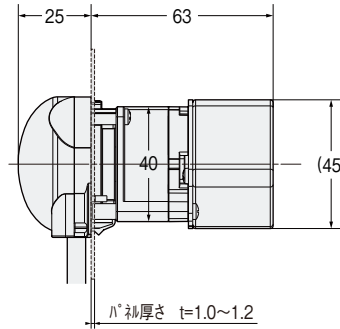
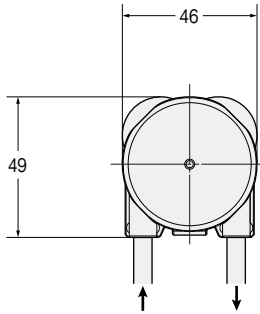
■モータ結線図



■パネルカット寸法

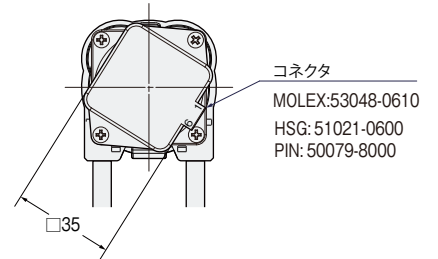
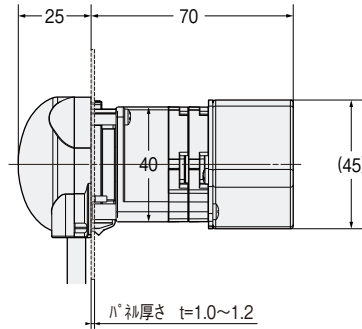
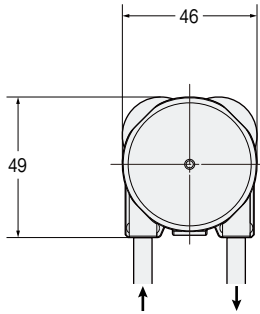


WPX1 - □□FA



質量：約200g

WPX1 - □□FB

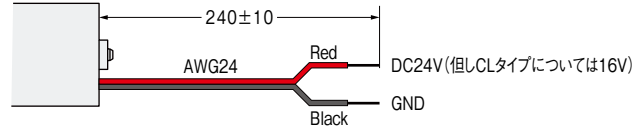


質量：約210g

DCブラシレスモータタイプ

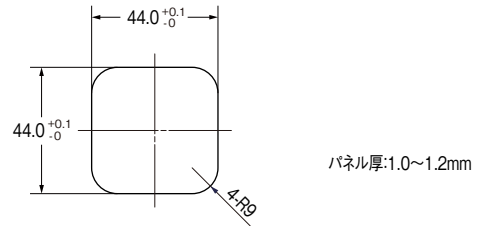


■モータ結線図

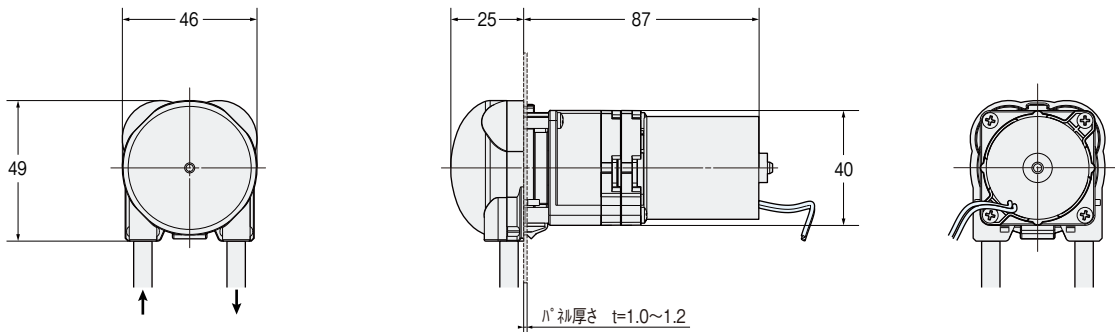


注意: 回転方向はCW回転の一方のみとなります。  
本モータは過電圧及び逆接続に対する保護回路を有しておりません。+側と-側の接続を間違えるとモータが破損します。定格電圧を越えるサージ電圧の印加、または逆接の印加無き様ご注意ください。

■パネルカット寸法

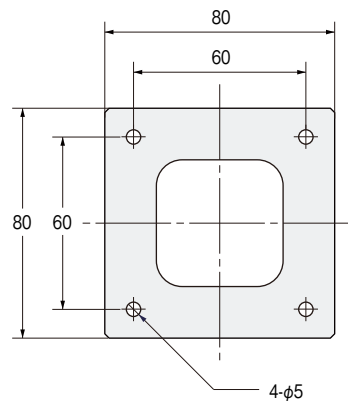
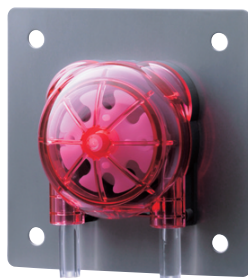


WPX1 - □□CM



質量: 約230g

■オプションパネル寸法図



厚さ: 1.2mm  
材質: SUS304