

Pump Your Needs.



**NEW!**



世界が待ち望んだ、超小型フルスペックモデル。

# WPM

## PERISTALTIC PUMP [超小型高性能チューブポンプ]

世界中のニーズを凝縮して誕生した、最高レベルの性能を誇る超小型チューブポンプ。最新技術を多数採用することで、直径38mmの超小型サイズをかなえ、新素材の採用により最高レベルの耐性(当社比)を実現しました。工業分析・医療分析・プリンター等の工業分野はもちろん、民生分野にも対応可能。高品質・高性能・高生産性・高メンテナンス性・コストパフォーマンスなど、超小型ながらも幅広いニーズに応える最新モデルです。

# 最新技術とニーズを、超小型ボディに凝縮。



## 新開発のパーツで高性能とサイズダウンを両立 直径38mmの超小型フルスペックモデル

世界中のニーズに応えるために、すべてのパーツを素材から新開発。新機構を多数採用したほか、高精度成形技術で部品の多機能化を図ることで、高性能&高安定性、そして省スペースをかなえる超小型ボディを実現しました。

### カセット

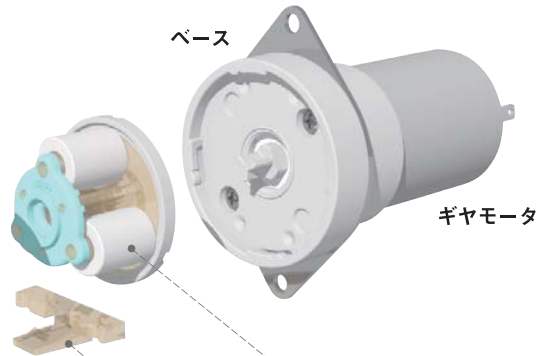
ポンプの駆動状態が一目で確認できる高透明クリアボディ。材質にスーパーエンジニアリングプラスチックを採用。最高の耐候性・耐薬性を実現しています。



### ポンプチューブ

自社開発のオリジナルチューブから汎用チューブまで幅広くご用意。用途に合わせて素材・サイズをお選びいただけます。

### ベース



### ギヤモーター

### チューブホルダー

簡単に取り外しができ、回転時のチューブの引き込みを防止します。

### ロータASSY

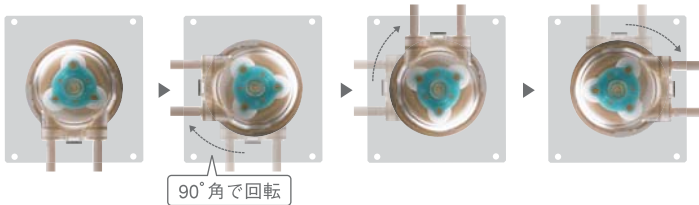
耐久性と静音性をより向上させるため、安定性の高い3ローラ方式を採用。また、高い技術により作り出された高精度な部品は高回転領域でも最高のパフォーマンスを発揮、このサイズで毎分90mLの流量確保を実現しています。

## ベースを取り付けたまま自在に角度調整できる フリーマウント機構

ポンプカセットは、当社独自の「フリーマウント機構」により工具を使わず取り付け・取り外しが可能。専用のチューブクランプ構造で、チューブ交換などのメンテナンスもより容易になりました。



設置後も、ベース部を外さずにカセット部だけを90°角で自在に方向調整できるため、設計の自由度が高まります。



90°角で回転

## 耐薬品性と耐熱性を向上(WPM1/WPM2) スーパーエンジニアリングプラスチックを採用

主要パーツには、耐食性に優れたポリスルホンを採用し、強酸・強アルカリさらに汎用樹脂を浸食する薬液の使用が可能になりました。耐熱性にも優れているため、様々な環境に対応できます。

## ニーズに応じて各種モーターを実装できる モーター・バリエーション

DC12・24VのDCブラシモーター/ステッピングモーター/ブラシレスモーターなど各種モーターを実装したタイプも取り揃えています。



DCブラシモーター 小型ブラシモーター ブラシレスモーター ステッピングモーター

## 静音性と耐久性を両立させたギヤ機構を開発 低騒音・高耐久ギヤ機構搭載

静音性と高耐久性の両立を可能とした、専用の特殊ギヤ機構を開発。フル回転でも、約52dB (JIS B 8310:1985)の静音性を実現。さらにベース本体と一体化することで、小型化も可能にしました。

## オートクレーブ殺菌可能 (WPM2)

WPM2のポンプカセット部の全パーツに耐熱性に優れたスーパーエンブラを採用。産業用小型チューブポンプでは異例となるオートクレーブ殺菌が可能となりました。使用時の液温も80℃まで可能です。



●商品写真は現物と多少色調が異なる場合があります。●製品の仕様および外観は予告なく変更する場合があります。

UL/CE 規格取得、RoHS 対応



株式会社 ウエルコ

〒183-0034 東京都府中市住吉町3-3-1 TEL.042-333-7311 FAX.042-333-7313

詳しい情報はWebサイトをご覧ください。 <http://www.welco-web.co.jp>

ウエルコ

検索