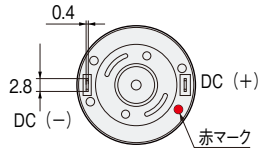


DCブラシモータタイプ

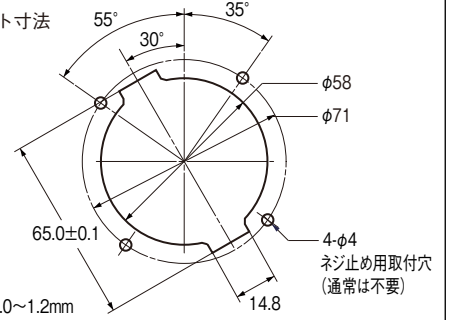


■モータ結線図・端子部寸法図



※DCブラシモータはすべて共通

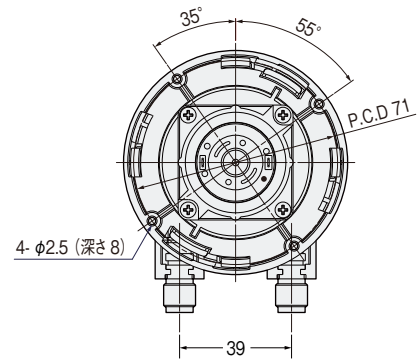
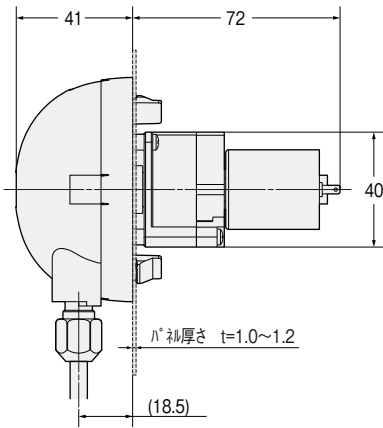
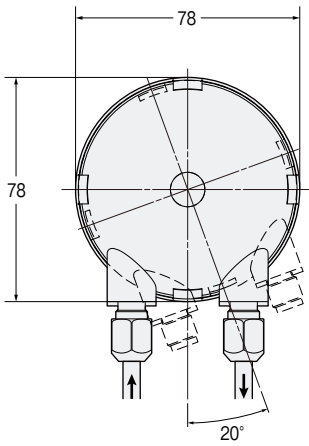
■WP1000
パネルカット寸法



パネル厚:1.0~1.2mm

WP1000 - □□S

WP1000 - □□DS

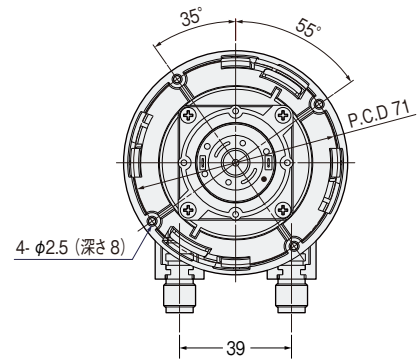
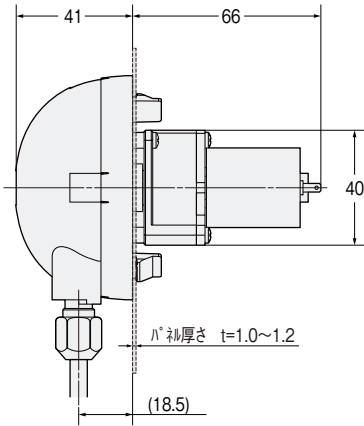
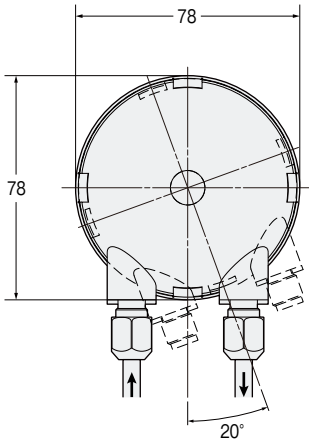


質量：約185g

WP1000 - □□M

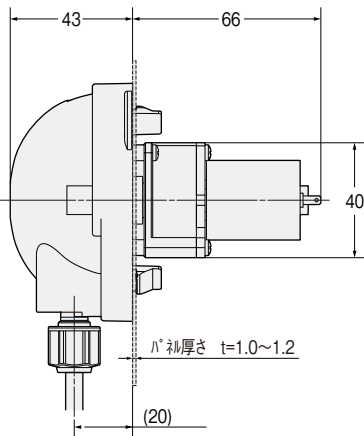
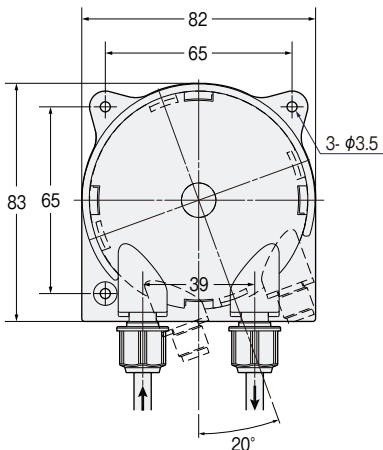
WP1000 - □□L

WP1000 - □□DM



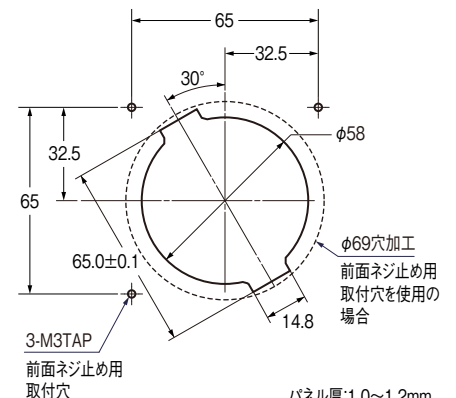
質量：約178g

WP1100 - □□L



質量：約186g

■パネルカット寸法(推奨)

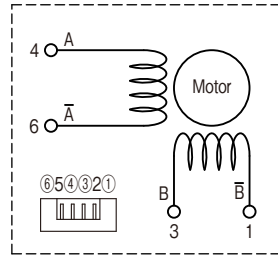


パネル厚:1.0~1.2mm

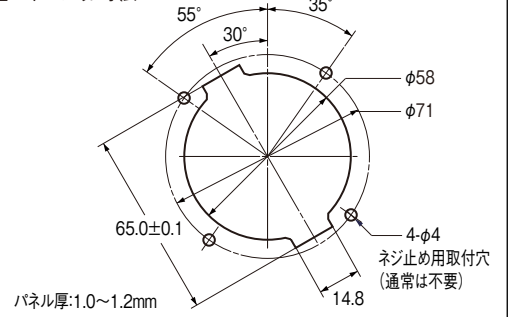
ステッピングモータタイプ



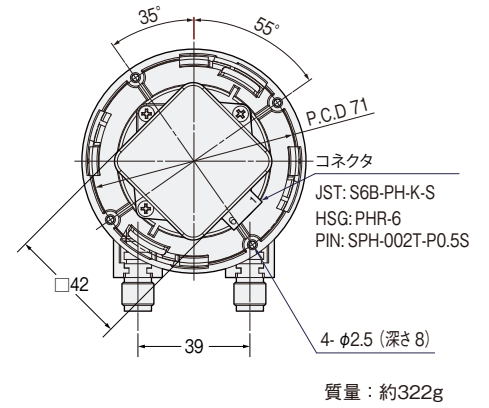
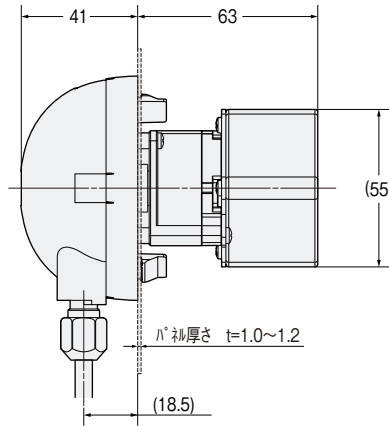
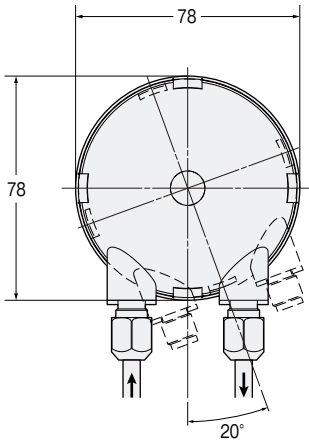
■モータ結線図



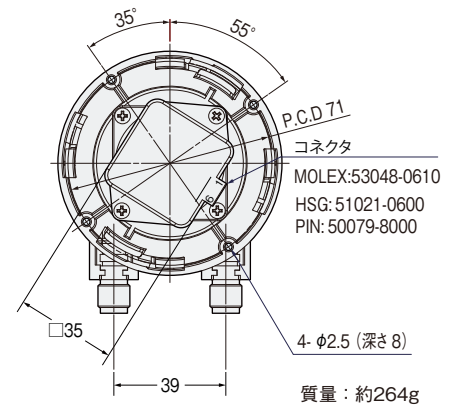
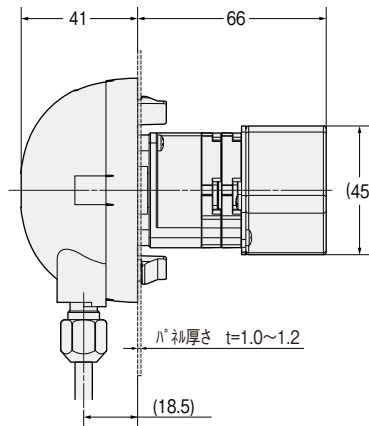
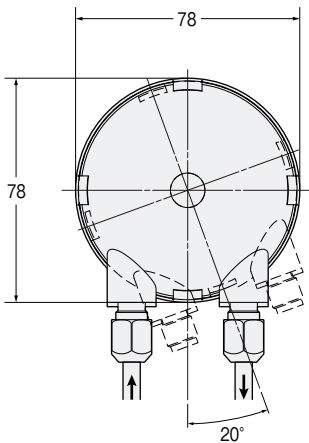
■パネルカット寸法



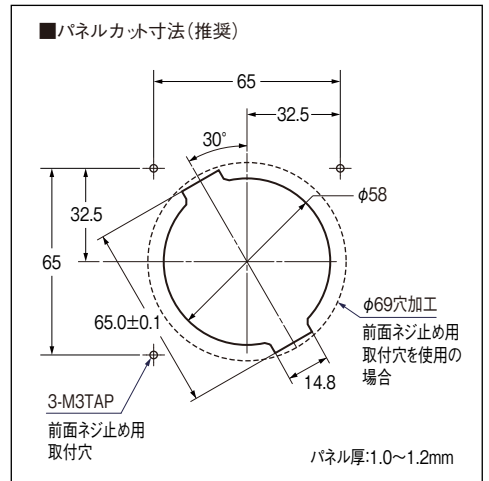
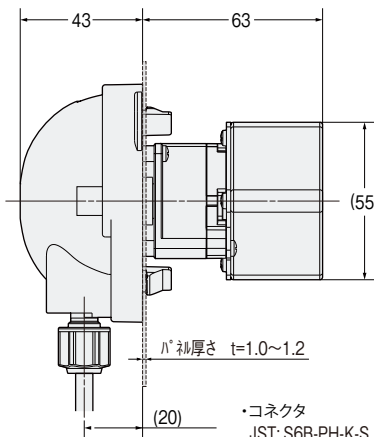
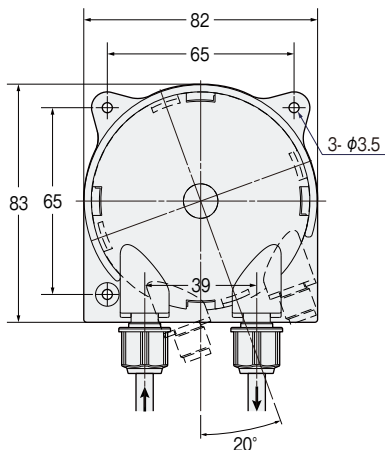
WP1000 - □□BA



WP1000 - □□FB



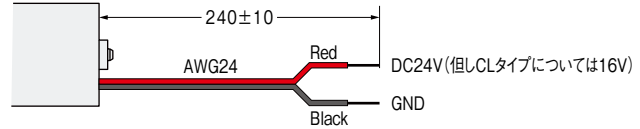
WP1100 - □□BA



DCブラシレスモータタイプ

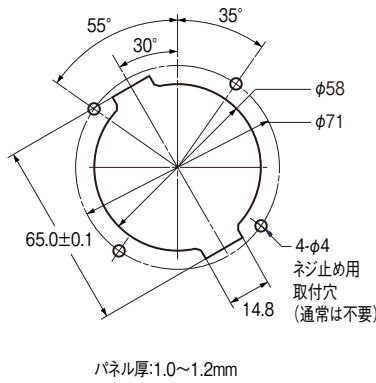


■モータ結線図

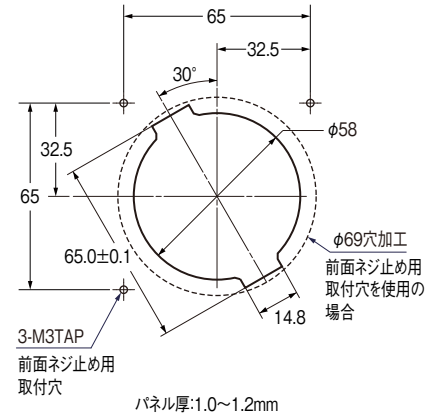


注意: 回転方向はCW回転の一方のみとなります。
本モータは過電圧及び逆接続に対する保護回路を有しておりません。+側と-側の接続を間違えるとモータが破損します。定格電圧を越えるサージ電圧の印可、または逆接続の印可無き様ご注意ください。

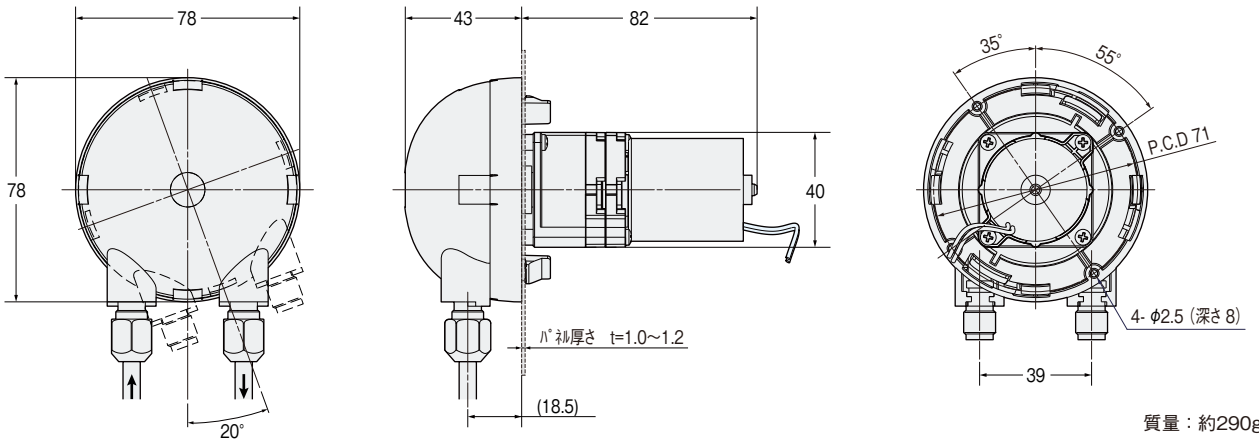
■WP1000
パネルカット寸法



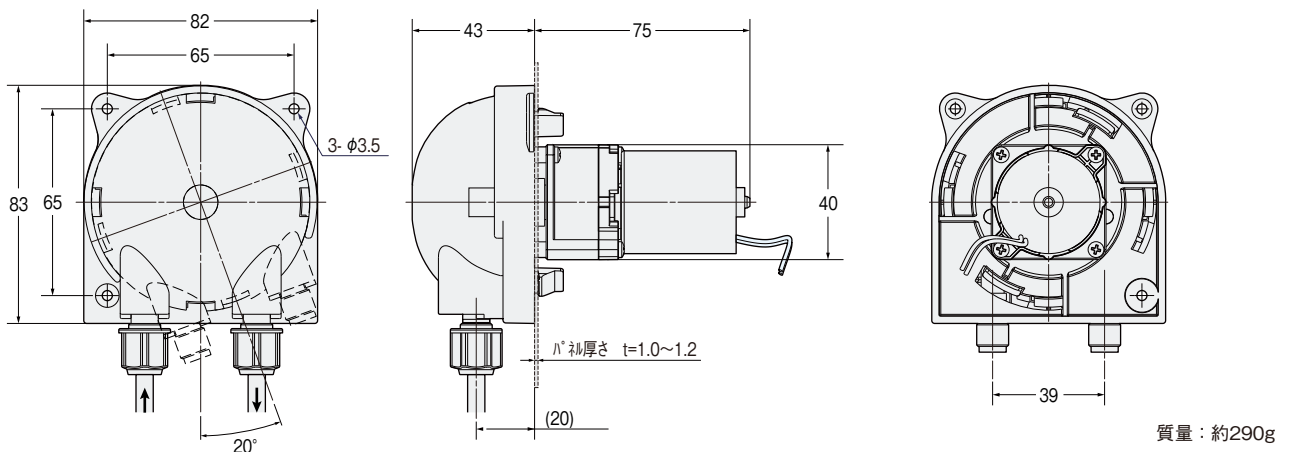
■WP1100
パネルカット寸法(推奨)



WP1000 - □□CM



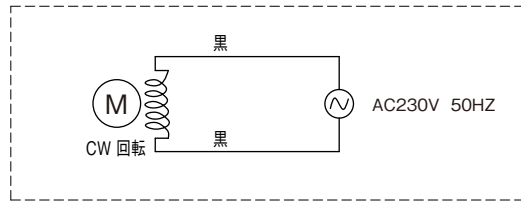
WP1000 - □□CL



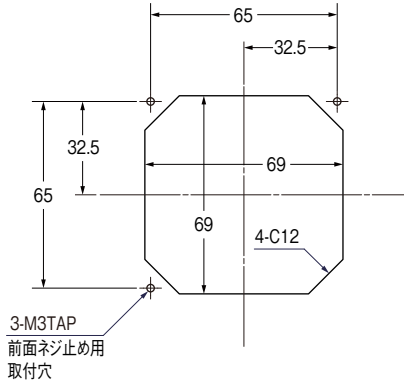
ACシンクロサモータタイプ



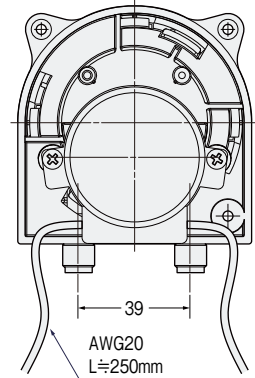
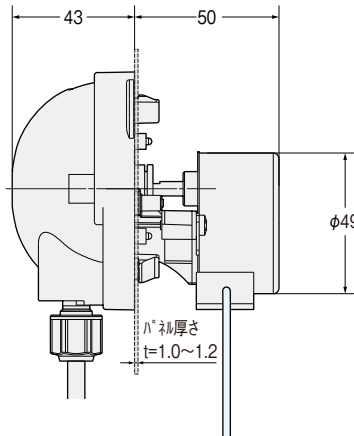
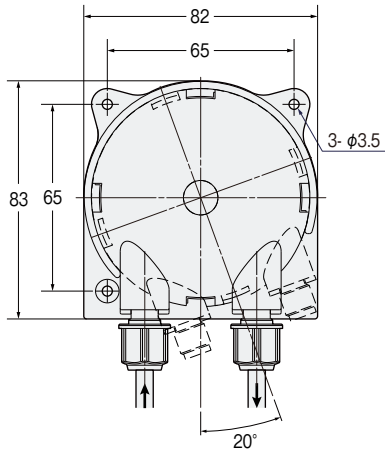
■モータ結線図



■パネルカット寸法 (推奨)

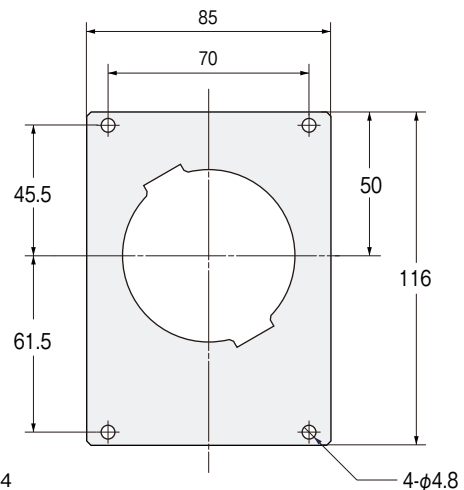


WP1100 - □□E



質量：約330g

■オプションパネル寸法図



厚さ：1.2mm
材質：SUS304